

משרד ההסברה והתפוצות

רחוב כנפי נשרים 7, ירושלים

מכרז פומבי מס' 3/13

לייצור והקמת תפאורה לטקס הענקת פרסי ישראל

פברואר 2013

אדר תשע"ג

תוכן עניינים

מסמכי המכרז:

- מסמך א' - הזמנה להציע הצעות
- מסמך ב' – מפרט השירותים וכתב הכמויות
- מסמך ב' 1 – נספח בטיחות לטקסים
- מסמך ג' - טופס להצעת המציע
- מסמך ד' – טופס פירוט ניסיון קודם של המציע
- מסמך ה' – טופס פירוט כח האדם, הציוד והאמצעים שברשות המציע
- מסמך ו – נוסח ההסכם שייחתם עם המציע הזוכה
- מסמך ז' - רשימת חברות ביטוח המורשות לתת ערבות
- מסמך ח' – דוגמא לנוסח כתב ערבות
- מסמך ט' - אישור בדבר קיום ביטוחים
- מסמך י' - תצהיר לפי חוק עסקאות גופים ציבוריים
- מסמך יא' – תצהיר בדבר העדר הרשעות קודמות
- מסמך יב' – תצהיר בדבר אי תיאום מכרז

הנדון: הזמנה לקבלת הצעות מחיר למכרז מס' 3/13 לייצור והקמת תפאורה לטקס הענקת פרסי ישראל

- 1. כללי**
- 1.1 מרכז ההסברה - משרד ההסברה והתפוצות (להלן: "המשרד") מבקש לקבל הצעות עבור ייצור והקמת תפאורה לטקס הענקת פרסי ישראל, במסגרת אירועי יום העצמאות, הכל בהתאם לדרישות המשרד ובהתאם למפורט במסמכים המצורפים למכרז זה.
- 1.2 טקס הענקת פרסי ישראל מתקיים מדי שנה במוצאי יום העצמאות, ובמסגרתו מוענקים לאישים מתחומי עשייה שונים פרסים עבור פעילות ראויה לציון בתחומים אלו.
- 1.3 טקס הענקת פרסי ישראל יתקיים בשנת 2013 במוצאי יום העצמאות, ו' באייר תשע"ג, ה-16.4.2013.
- 1.4 תקופת ההתקשרות עם המציע הזוכה תהיה חודשיים (2 חודשים) ממועד חתימת ההסכם, בהתאם להסכם המצ"ב כמסמך ו' למסמכי המכרז. למשרד תישמר זכות הברירה (אופציה) להאריך את תקופת ההתקשרות בשתי תקופות נוספות בנות חודשיים (2 חודשים) כל אחת, בשנתיים העוקבות, בזמנים הרלוונטיים לצורך הערכות ליום העצמאות.
- 1.5 למכרז זה מצורפים כחלק בלתי נפרד ממנו המסמכים הבאים:
- מסמך ב' - מפרט השירותים וכתב הכמויות
 - מסמך ב' – 1 - נספח בטיחות לטקסים
 - מסמך ג' - טופס הצעת המציע
 - מסמך ד' - טופס פירוט ניסיון קודם של המציע
 - מסמך ה' - טופס פירוט כח האדם, הציוד והאמצעים שברשות המציע
 - מסמך ו' - נוסח הסכם שייחתם עם המציע הזוכה
 - מסמך ז' - רשימת חברות ביטוח המורשות לתת ערבות
 - מסמך ח' - דוגמא לנוסח כתב ערבות
 - מסמך ט' - נוסח אישור בדבר קיום ביטוחים
 - מסמך י' - תצהיר לפי חוק עסקאות גופים ציבוריים
 - מסמך יא' - תצהיר בדבר העדר הרשעות קודמות
 - מסמך יב' - תצהיר בדבר אי תיאום מכרז

המציע הזוכה יידרש לייצר ולהקים תפאורה לטקס הענקת פרסי ישראל ולפרקה עם תום הטקס, ולכל המאוחר עד יום רביעי, ה- 17.4.2013 בשעה 12:00, וזאת בהתאם לדרישות המשרד ועל פי המוגדר במכרז זה (להלן: "השירותים").

המציע הזוכה יהיה אחראי כלפי המשרד על בניית התפאורה לטקס, הקמתה, ייצובה ופירוקה בתום הטקס, וכל יתר המטלות הנדרשות, וישא באחריות כוללת בכל הנוגע לבטיחות התפאורה, לרבות ביחס לבנייתה, השימוש בה ופירוקה. מודגש, כי לצורך הצלחת הטקס, יהיה על המציע הזוכה לעבוד בשיתוף פעולה מלא עם מפיך הטקס.

על המציע לעיין היטב בנספח הבטיחות לספקים המצ"ב כמסמך ב' - 1 ולחתום על כל עמוד בנספח זה.

3. תנאי הסף

במכרז רשאים להשתתף מציעים העונים לכל תנאי הסף המפורטים להלן:

3.1 המציע הינו בעל ניסיון בייצור והקמת תפאורה ב-5 אירועים לפחות במקומות סגורים, במהלך 4 השנים האחרונות (2009-2012), כשהיקף התקציב המינימאלי לייצור והקמת תפאורה לכל אירוע הינו 200,000 ₪ לפחות, לא כולל מע"מ.

3.2 המציע מעסיק מהנדס קונסטרוקציה, מהנדס חשמל וכן מעסיק באופן קבוע צוות טכני לצורך ייצור והקמת התפאורה ותחזוקתה. על המציע לפרט על גבי מסמך ה' את אנשי הצוות שיועסקו על ידו לביצוע השירותים נשוא מכרז זה, בהתאם למפורט להלן:

3.2.1 מהנדס קונסטרוקציה

על המציע להעסיק מהנדס רשוי, הרשום במדור הנדסת מבנים בפנקס המהנדסים והאדריכלים, בעל רישיון בר תוקף ובעל 5 שנות ניסיון לפחות, אשר ילווה את ייצור והקמת התפאורה ויאשר את הקונסטרוקציה בסיום עבודת ההקמה וכן ילווה את פירוק התפאורה. מהנדס הקונסטרוקציה יהיה אחראי לאשר את עמידת התפאורה בהוראות כל דין ובכל דרישות הבטיחות הרלוונטיות. מהנדס הקונסטרוקציה אינו חייב להיות עובד המציע.

3.2.2 מהנדס חשמל

על המציע להעסיק מהנדס חשמל, בעל רישיון בר תוקף של חשמלאי בודק סוג – 3, הרשום בפנקס המהנדסים והאדריכלים, בעל 5 שנות ניסיון לפחות, אשר ילווה את ייצור והקמת התפאורה ויאשר את כל התוכניות, מתקני החשמל ועבודות החשמל הנדרשות במכרז זה. מהנדס החשמל אינו חייב להיות עובד המציע.

יכול שאדם אחד ישמש כמהנדס קונסטרוקציה ומהנדס חשמל, ובלבד שמתקיימות בו כל הדרישות הנדרשות בכל אחד מסעיפים 3.2.1 ו- 3.2.2 בנפרד.

3.2.3 צוות טכני לייצור, הקמה, חיבור, תחזוקה ופירוק

על המציע להעסיק צוות המונה לפחות 5 עובדים, לצורך ייצור, הקמה חיבור, תחזוקה ופירוק התפאורה, שהינם בעלי כל ההסמכות והרישיונות הנדרשים לביצוע השירותים וביניהם לפחות עובד אחד בעל תעודת חשמלאי מוסמך, בעלי ניסיון מוכח של 3 שנים לפחות בייצור, הקמה ובעבודה עם ציוד ואמצעים מהסוג הנדרש במכרז זה ובעבודה משותפת עם גורמים נוספים המתקשרים לתפאורה, כולל תאורה, הגברה וכו'.

יובהר כי היקף הניסיון הנדרש מהמציע ומעובדיו, כאמור בסעיפים אלו לעיל, נקבע לנוכח העובדה שהמציע שייבחר יידרש לבצע שירותים בטקס ממלכתי מרכזי ביותר, אשר ישודר בטלוויזיה, ולפיכך נדרש ניסיון משמעותי בתחומים הרלוונטיים.

3.3 המציע מנהל ספרים כדין ובידיו האישורים הנדרשים לפי חוק עסקאות גופים ציבוריים, תשל"ו-1976.

3.4 במידה והמציע הינו תאגיד, על התאגיד להיות רשום כדין בישראל, במרשם הרשמי הרלוונטי וכן על התאגיד להיות ללא חובות אגרה שנתית לרשם החברות/השותפויות, בגין השנים הקודמות למכרז; אם המציע הוא חברה – על נסח הרישום שלה להעיד כי החברה אינה חברה מפרת חוק ואינה בהתראה לפני רישום כחברה מפרת חוק.

יודגש כי על ההצעה להיות מוגשת על ידי ישות משפטית אחת בלבד וכל האישורים הנדרשים על פי מכרז זה יהיו על שמה של אותה ישות משפטית. לצורך מכרז זה, שותפות נחשבת כישות אחת, אך ורק אם מדובר בשותפות רשומה כחוק.

3.5 המציע יתחייב לעמוד בדרישות התקן הישראלי הרשמי, על פי חוק התקנים, התשי"ג-1953, ככל שקיים ביחס לשירותים הנדרשים במכרז זה, בהתאם למפרט השירותים וכתב הכמויות.

התנאים המפורטים בסעיף 3 לעיל הינם תנאי סף ומציע שלא יעמוד בהם הצעתו תהא פסולה ולא תידון כלל.

4. סווג ביטחוני

4.1 כניסת המציע הזוכה ו/או עובדיו ו/או מועסקים מטעמו לאתר הטקס ו/או למשרד מותנית בקבלת אישור בטחוני מוקדם וחתומה על הצהרת סודיות מתאימה בהתאם להוראות אגף הביטחון של המשרד וכן בחתימה על הצהרות בדבר פרטים נוספים ביחס לעובד/י המציע, ככל שיידרש.

4.2 יובהר כי אדם אשר המשרד לא יאשר אותו מראש, לא יועסק בקשר עם ביצוע השירותים נשוא מכרז זה.

5. ערבות ביצוע

5.1 עם בחירת הזוכה במכרז זה וכתנאי לחתימת הסכם ההתקשרות, **ימציא המציע הזוכה למשרד במעמד חתימת הסכם ההתקשרות וכתנאי לחתימת ההסכם, ערבות לביצוע, בלתי מותנית, בסכום של 10,000 ש"ח.** הערבות תהא לזכות משרד ההסברה והתפוצות, הניתנת לגביה על פי דרישה חד צדדית של המשרד, וללא צורך לנמק את דרישתו.

נוסח לדוגמא לכתב ערבות מצורף כמסמך ח' למסמכי המכרז. הערבות תהא מאת מוסד בנקאי או חברת ביטוח, בהתאם לרשימה המצ"ב כמסמך ז' למסמכי המכרז. הערבות להבטחת ביצוע השירותים תהא בתוקף עד חלוף 60 ימים לאחר תום תקופת ההסכם שייחתם עם המציע הזוכה.

במידה שתקופת ההתקשרות בין הצדדים תוארך כאמור בסעיף 1.4 לעיל, יוארך גם תוקפה של הערבות באופן שתהא תקפה לכל אורך ההתקשרות בין הצדדים ועוד 60 יום לאחר תום תקופת ההתקשרות.

5.2 המציע לבדו יישא בכל ההוצאות הכרוכות במתן הערבות.

6. ההצעה

6.1 הצעת המציע תוגש על גבי הטופס להצעת המציע (מסמך ג') המצורף בזה למסמכי המכרז, בצירוף כל האישורים והמסמכים כנדרש במסמכי המכרז.

6.2 חתימה על ההצעה

6.2.1 על המציע למלא את הטופס להצעת המציע הנ"ל ולחתום עליו בחתימה מקורית מלאה וחותמת, וכן להחתים חותמת על כל דף ממסמכי המכרז.

6.2.2 אם המציע הוא חברה או שותפות רשומה - יחתום רק מי שהוסמך לכך בתקנון החברה או בחוזה השותפות ובתוספת חותמת התאגיד ויצורף אישור עו"ד או רו"ח שהחתימה מחייבת את המציע.

6.3 מילוי ההצעה

6.3.1 המציע חייב למלא את הצעתו ולהגישה אך ורק על גבי המסמכים הכלולים בחוברת זו, אלא אם כן נאמר אחרת.

6.3.2 אין לשנות בכל דרך שהיא כל פרט ו/או תנאי המופיעים במסמכי מכרז זה. כל שינוי שייעשה על ידי המציע במסמכי המכרז ו/או כל הסתייגות, עלולים לגרום לפסילת ההצעה.

6.3.3 במקרה בו המציע לא ימלא את המחיר המבוקש על ידו בטופס להצעת המציע, תיפסל הצעתו, מאחר שלא ניתן להשוות את ההצעות השונות.

6.4 הגשת ההצעה

6.4.1 הגשת ההצעה פירושה כי המציע מצהיר בזאת כי הוא עומד בתנאי הסף האמורים לעיל וביתר תנאי המכרז, הבין את מהות השירותים, הסכים לכל תנאי המכרז וכי בטרם הגיש את הצעתו קיבל את מלוא המידע האפשרי, בדק את כל הנתונים, הפרטים והעובדות, ולפיכך יהא מנוע מלהעלות כל טענה כי לא ידע ו/או לא הבין פרט ו/או תנאי כלשהו של המכרז על כל פרטיו וחלקיו.

6.4.2 הגשת הצעה מטעם המציע מהווה הסכמה מראש לכל תנאי המכרז והכל בלא שינוי ו/או תוספת.

6.5 אופן הגשת ההצעה

6.5.1 המעוניין להשתתף במכרז יכניס את הצעתו לתיבת המכרזים במשרד ההסברה והתפוצות ברח' כנפי נשרים 7, ירושלים, קומה 3 (אין לשלוח הצעה בדואר), כשהיא מלאה ושלמה על צרופותיה, **בשני העתקים כרוכים באופן שימנע את התפרקותם, מלאים וחתומים**, בתוך מעטפה כשהיא סגורה וחתומה (להלן - "מעטפת המכרז"). על גבי מעטפת המכרז לא יהיה כל ציון וסימן מלבד ציון ברור של שם המכרז ומספרו, כדלקמן:

"מכרז פומבי מס' 3/13 לייצור והקמת תפאורה לטקס הענקת פרסי ישראל עבור מרכז ההסברה במשרד ההסברה והתפוצות"
 את המעטפה הסגורה יש להכניס לתיבת המכרזים, כאמור בסעיף 6.5.1 לעיל, בימים א' עד ה' בין השעות 09:00 עד 14:00, וזאת לא יאוחר מיום 13.3.2013 עד שעה 10:00 (להלן: "המועד האחרון להגשת הצעות").

6.5.2

הצעה אשר לא תימצא בתיבת המכרזים במועד האחרון להגשת הצעות - תיפסל על הסף ולא תידון כלל.

7. התמורה

- 7.1 על המציע לרשום בטופס להצעת המציע (מסמך ג') את התמורה הנדרשת על ידו עבור ביצוע השירותים, בהתאם למפורט במפרט השירותים ובכתב הכמויות (מסמך ב').
- 7.2 המחירים יהיו נקובים בשקלים חדשים ויכללו את כל המיסים וההיטלים הכרוכים בביצוע השירותים הנוהגים כיום, **כולל מע"מ**.
- 7.3 התמורה תכלול את כל השירותים והעבודות הנלוות, לרבות כל המפורט במפרט השירותים ובכתב הכמויות (מסמך ב'), ובכלל זה: תכנון, ייצור, הובלה, בניה, הקמה, ביצוע, תחזוקה, פירוק ופינוי הציוד והקונסטרוקציה ממתחם הטקס. כמו כן תכלול התמורה את כל הדרישות הטכניות המפורטות במסמכי המכרז, תקנים ותקנות רלוונטיים ו/או מגבלות ואילוצים ו/או תנאי עבודה ודרישות מיוחדות של משרד ההסברה והתפוצות, וכן תשלומים בגין העסקת עובדים ו/או ספקי משנה ותשלומים ועלויות בכל הקשור והנובע מהחובה לבצע את כל האמור במכרז זה ברמה הגבוהה ביותר מבחינה בטיחותית ואיכותית.
- 7.4 המחירים המפורטים בהצעת המציע יישארו קבועים במשך כל תקופת ההתקשרות ולא יתווספו אליהם הפרשי הצמדה כלשהם.
- 7.5 התשלום למציע שיזכה במכרז תמורת ביצוע השירותים יבוצע במועדים הקבועים בהסכם (מסמך ו'), כנגד הגשת חשבונית ובהתאם לנהלים המקובלים במשרד (המפורטים בהוראת תכ"ס מס' 1.4.3), הכל בכפוף לאישור החשבונית על ידי מנהל ההתקשרות מטעם המשרד.

8. מסמכים נדרשים

המציע יצרף להצעתו את המסמכים הבאים :

- 8.1 אישורים לפי חוק עסקאות גופים ציבוריים, התשל"ו-1976, מפקיד מורשה, רואה חשבון או יועץ מס כי המציע מנהל ספרים כחוק, ומדווח לפקיד השומה ולמע"מ כחוק.
- 8.2 תצהיר לפי חוק עסקאות גופים ציבוריים, התשל"ו-1976, בנוסח **מסמך י'**.
- 8.3 תצהיר בדבר העדר הרשעות קודמות בנוסח **מסמך יא'**.
- 8.4 תצהיר בדבר אי תיאום מכרז בנוסח **נספח יב'**.
- 8.5 ככל שהמציע הינו תאגיד - יש לצרף מסמכים כדלקמן:
- 8.5.1 אישור עו"ד בדבר מורשי החתימה בתאגיד על גבי הטופס להצעת המציע – **מסמך ג'**.
- 8.5.2 העתק תעודת רישום התאגיד במרשם הרשמי הרלוונטי (רשם החברות / רשם השותפויות).

- 8.5.3 נסח חברה / שותפות עדכני של רשם התאגידים הניתן להפקה דרך אתר האינטרנט של רשות התאגידים, שכתובתו:
www.justice.gov.il/MOJHeb/RashamHachyarot בלחיצה על הכותרת "הפקת נסח".
- 8.5.4 ככל שהמזיע הוא עמותה או חברה לתועלת הציבור – יש לצרף העתק מאישור ניהול תקין עדכני מהמרשם הרלוונטי.
- 8.6 **מסמך השאלות, התשובות וההבהרות** אשר פורסם כאמור בסעיף 14.2 שלהלן, ככל שפורסם, כשהוא חתום על ידי המזיע בכל דפיו.
- 8.7 נספח בטיחות לטקסים – **מסמך ב' – 1**, כאשר הוא חתום בכל עמוד ועמוד.
- 8.8 **פירוט ניסיונו המקצועי של המזיע**, כנדרש בסעיף 3.1 לתנאי הסף וכן לצורך קביעת ציון האיכות של ההצעה, **יפורט על גבי מסמך ד'**.
 כמו כן **יצרף המזיע אישור רואה חשבון** מטעם המזיע, המאשר כי המזיע ביצע עבודות קודמות בהיקף המינימאלי הנדרש בסעיף 3.1 לתנאי הסף.
- 8.9 על המזיע להציג פרטים אודות **כוח האדם, הציוד והאמצעים העומדים לרשות המזיע, על גבי מסמך ה'**, כנדרש בסעיף 3.2 לתנאי הסף וכן לצורך קביעת ציון האיכות של ההצעה:
- 8.9.1 על המזיע לצרף להצעתו קורות חיים, תעודות ואישורים בדבר **השכלתו, ניסיונו והכשרתו של מהנדס הקונסטרוקציה** המוצע מטעמו, וכן תעודת רישום בפנקס המהנדסים והאדריכלים והעתק רישיון מהנדס בתוקף, המעיד כי מהנדס הקונסטרוקציה עומד בסעיף 3.2.1 לתנאי הסף.
- 8.9.2 על המזיע לצרף להצעתו קורות חיים, תעודות ואישורים בדבר **השכלתו, ניסיונו והכשרתו של מהנדס החשמל** המוצע מטעמו, וכן תעודת רישום בפנקס המהנדסים והאדריכלים והעתק רישיון מהנדס בתוקף, המעיד כי מהנדס החשמל עומד בסעיף 3.2.2 לתנאי הסף.
- 8.9.3 על המזיע לצרף תעודות ואישורים בדבר **ניסיונו והכשרתו של כל עובד המוצע מטעמו** (ובכלל זה חשמלאי בעל תעודת חשמלאי מוסמך), לרבות לצורך הוכחת תנאי הסף כאמור בסעיף 3.2.3 לעיל.

הצעתו של המזיע תיפסל על הסף בכל אחד מהמקרים הבאים:

- אי עמידה בתנאי הסף המפורטים בסעיף 3 לעיל.
- ההצעה לא נמצאה בתיבת המכרזים של המשרד במועד האחרון להגשת ההצעות, כמפורט בסעיף 6.5.2 לעיל.

9. תוקף ההצעה

הצעה שהוגשה, על כל צרופותיה, תעמוד בתוקף במשך 90 ימים מהמועד האחרון הקבוע להגשת ההצעות כאמור בסעיף 6.5.2 לעיל.

10. בחירת הזוכה במכרז

- 10.1 המשרד אינו מתחייב לבחור את ההצעה הזולה ביותר או כל הצעה שהיא.
- 10.2 בחירת הזוכה במכרז תיעשה כדלקמן:
- 10.2.1 בדיקת התנאים המוקדמים (תנאי הסף) - הצעה שאינה עומדת בתנאי הסף המפורטים בסעיף 3 לעיל - תיפסל.

10.2.2 בדיקת כל מסמכי ההצעה וצרופותיה בהתאם לתנאי המכרז. נתגלו טעויות סופר או טעויות חשבוניות, רשאית ועדת המכרזים של המשרד לתקן אותן, תוך מתן הודעה למציע. ועדת המכרזים רשאית לפסול כל הצעה שנעשתה שלא על פי הוראות מכרז זה או חלקן ו/או שתהיה חסרה, מוטעית או מבוססת על הנחות בלתי נכונות, זולת אם החליטה הוועדה אחרת, מטעמים שיירשמו.

10.2.3 שקלול ההצעות שעברו את השלבים המצוינים בסעיפים 10.2.1 ו-10.2.2 שלעיל, בהתאם לאמות המידה המפורטות להלן:

מס'	סעיף	משקל
1.	מחיר	60%
1.1	הצעת המחיר עבור ייצור והקמת תפאורה לטקס הענקת פרסי ישראל	60%
2.	איכות	40%
2.1	ניסיונו של המציע בביצוע עבודות דומות, היקפם ומורכבותם	15%
2.2	כוח האדם העומד לרשות המציע וניסיונו המקצועי	15%
2.3	הציוד והאמצעים העומדים לרשות המציע	10%

10.2.4 אמות המידה עפ"י סעיף זה ידורגו כדלהלן:

א. אמת המידה של המחיר תדורג כדלקמן:
המציע שהציע את המחיר הזול ביותר (כאמור בסעיף 7 למסמך ג') יקבל את הניקוד המירבי (60). יתר המציעים ינוקדו באופן יחסי אליו:

$$60 \quad X \quad \frac{\text{המחיר המוצע הזול ביותר}}{\text{המחיר המוצע}}$$

ב. אמות המידה של האיכות ידורגו להלן:

אמות המידה של האיכות ידורגו ע"י ועדת המכרזים ו/או ועדת משנה אשר תגבש המלצות בפניה (להלן: "צוות הבדיקה"). צוות הבדיקה ינקד כל אחת מאמות המידה הקבועות בס"ק 10.2.3 שבטבלה לעיל בציון של 1 עד 100 נקודות, ביחס לכל מציע. הניקוד שינתן לניסיון יהיה בהתאם לכמות האירועים, מהותם, היקפם ומורכבותם. המשקל שיינתן לציון שיאושר ע"י ועדת המכרזים יהיה בהתאם לאחוזים הנקובים בטבלה לעיל.

10.2.5 מציע אשר הינו עסק בשליטת אישה כאמור בסעיף 22 לחוק חובת המכרזים, התשנ"ב-1992, יהיה זכאי להעדפה כאמור בסעיף הנ"ל בחוק, בתנאי שיצורף להצעתו אישור רואה חשבון כי בעסק מחזיקה אישה בשליטה וכי לא מתקיים אף אחד מהתנאים הקבועים בסעיף 22 לחוק ובתנאי שמצורף להצעתו תצהיר מאומת ע"י עו"ד, כאמור בחוק.

10.3 המשרד יהיה רשאי לערוך את כל הבדיקות הנדרשות לשם בחינת ההצעות, לרבות פניה לממליצים ועריכת סיור באתרים/באירועים שבהם מספק המציע שירותים נשוא מכרז זה, הכל על פי שיקול דעת המשרד.

- 10.4 המשרד יהיה רשאי לפנות במהלך הבדיקה וההערכה אל הגוף המציע, בכדי לקבל הבהרות להצעתו, או בכדי להסיר אי בהירויות שעלולות להתעורר בבדיקת ההצעות או לבדוק את התאמתם, בכפוף לכללי חוק חובת המכרזים ותקנותיו והוראות התכ"ס.
- 10.5 המשרד יהיה רשאי לבחור הצעה שאינה בעלת הציון המשוקלל הגבוה ביותר, בגין נסיבות מיוחדות ומטעמים שיירשמו, לאחר מתן זכות טיעון לבעל ההצעה בעלת הציון הגבוה ביותר.
- 10.6 המשרד רשאי לבחור ביותר מזוכה אחד ולפצל את ההתקשרות בין מספר זוכים, על פי שיקול דעתו הבלעדי ובמטרה להבטיח את מירב היתרונות למשרד. כמו כן, המשרד יהא רשאי להזמין רק חלק מן השירותים נשוא המכרז, הכל על פי שיקול דעתו הבלעדי.
- 10.7 המשרד רשאי לבחור כשיר שני ושלישי למקרה שההתקשרות עם הזוכה הראשון/שני לא תצא אל הפועל מכל סיבה שהיא ו/או תופסק מכל סיבה שהיא.
- 10.8 המשרד רשאי להתעלם מכל שינוי שינוי או תוספת שיעשו במסמכי מכרז זה, או כל הסתייגות לגביהם, בין אם ע"י תוספת בגוף המסמכים ובין במכתב לוואי או בכל דרך אחרת, ולראותם כאילו לא נעשו, לפי שיקול דעתו הבלעדי. המשרד לא חייב להודיע למציע הודעה בנוסף על האמור בסעיף זה. קיבל המשרד את הצעת המציע, יראו את השינויים האמורים כאילו לא נעשו כלל.
- 10.9 המשרד רשאי בכל עת, לפי שיקול דעתו הבלעדי, לתקן או לשנות את מסמכי מכרז זה, והוא יודיע על כך לפני המועד האחרון להגשת ההצעות. המציעים יערכו את הצעותיהם או יתקנו את הצעותיהם בהתבסס על התיקונים או השינויים כאמור.

11. הודעת זכייה

- 11.1 המשרד ימסור למציעים הודעות בכתב בדבר החלטתו.
- 11.2 ביצוע ההתקשרות מותנה בחתימת ההסכם המצורף כמסמך ו', על-ידי מורשי החתימה של המשרד ועל-ידי הזוכה, המצאת ערבות להבטחת ביצוע השירותים (ערבות ביצוע) כאמור בסעיף 5 לעיל, והגשת אישור בדבר קיום ביטוחים (מסמך ט'), כנדרש בהסכם.
- 11.3 מובהר בזאת כי הודעת הזכייה אינה מהווה התקשרות בין המשרד לבין המציע הזוכה.

12. התחייבויות ופעולות הנדרשות מאת הזוכה במכרז

- 12.1 הזוכה יחתום על ההסכם בתוך 5 ימים מיום שנמסרה לו הודעת הזכייה. במועד החתימה על ההסכם, יגיש הזוכה למשרד את ערבות הביצוע בהתאם לאמור בסעיף 5 שלעיל וכן את האישור בדבר קיום ביטוחים כנדרש בהסכם.
- 12.2 ביצוע הפעולות המפורטות לעיל הינו תנאי מוקדם לכניסת ההתקשרות עם הזוכה לתוקף.
- 12.3 הזוכה יידרש, במידת הצורך, לחתום על הסדר מתאים למניעת ניגוד עניינים ולפעול בהתאם להנחיות היועצת המשפטית של המשרד למניעת קיומו של חשש לניגוד עניינים.

13.1 היה ובמהלך התקופה שבין היום האחרון הקבוע להגשת הצעתו לבין המועד הקבוע לחתימה על ההסכם, המציע יחזור בו מהצעתו ו/או לא יעמוד בהתחייבויות הנובעת ממנה לרבות התחייבויות המפורטות בסעיף 12 לעיל, תהא ועדת המכרזים רשאית לראות את ההצעה כבטלה מעיקרה, לבטל את הודעת הזכייה למציע ולהודיע לו על כך (להלן - "ההודעה").

13.2 מיום משלוח ההודעה כאמור, יהיה המשרד רשאי לנקוט בכל פעולה שימצא לנכון לקבלת השירותים בלא שתהיה למציע כל טענה ו/או תביעה כנגדו וכן לנקוט בכל צעד אחר הנראה לו לנכון, לרבות כל סעד ו/או פיצוי על פי דין.

14. מתן הבהרות

14.1 שאלות ובקשות להבהרות יש להפנות לגבי מיכל דסה, מרכזת ועדת המכרזים, באמצעות הדוא"ל בלבד בכתובת michald@pmo.gov.il, לא יאוחר מיום 5.3.2013 בשעה 12:00. שאלות ההבהרה תכלולנה את מספר הסעיף והמסמך במכרז אליו מתייחסת השאלה. המשרד יפרסם את תשובותיו עד ליום 7.3.2013 בשעה 12:00.

14.2 מסמך מסכם הכולל שאלות מציעים והתשובות לשאלות אלו, ככל שיידרש ע"פ שיקול דעתו הבלעדי של המשרד, לרבות הודעות בדבר שינויים במסמכי המכרז, יפורסמו באתר האינטרנט של מנהל הרכש הממשלתי שכתובתו www.mr.gov.il/purchasing, באתר האינטרנט של משרד ראש הממשלה שכתובתו www.pmo.gov.il וכן יישלחו בדוא"ל, ע"י מרכזת ועדת המכרזים, לכל אדם שיירשם לצורך כך. המבקש להירשם לצורך קבלת הודעות כאמור נדרש למסור בדוא"ל הרשום בסעיף 14.1 לעיל פרטי התקשרות עימו, לרבות מס' פקס, טלפון וכתובת דוא"ל עד ליום 5.3.2013 בשעה 12:00.

14.3 מובהר בזאת כי תשובות או הבהרות שלא ניתנו בכתב, ע"י מרכזת ועדת המכרזים, לא יחייבו את המשרד. כמו כן, אין לפנות לנציגי המשרד במהלך תקופת המכרז. שאלות כאמור, יש להפנות בדוא"ל בלבד באמצעות מרכזת ועדת המכרזים.

14.5 באחריות כל מציע לבדוק את אתרי האינטרנט הנ"ל ולקרוא את הודעות המשרד האמורות ובהתאם להן להגיש את הצעתו. יובהר כי ככל שתידרשנה עפ"י שיקול דעתו הבלעדי של המשרד הבהרות נוספות, לאחר המועד האמור בסעיף 14.1 הן גם תפורסמנה באתר האינטרנט הנ"ל ובאחריות המציעים להתעדכן. עוד יובהר, כי תשובות או הבהרות שלא פורסמו באתר האינטרנט של המשרד לא יחייבו את המשרד.

14.6 התשובות וההבהרות שנמסרו מהוות חלק בלתי נפרד ממסמכי המכרז ומצורפותיו. על המציע לצרף את מסמך השאלות והתשובות להצעתו, כשהוא חתום על ידו בכל דפיו.

15. המשרד שומר לעצמו את הזכות לבטל מכרז זה בכל עת, משיקוליו הוא, ולמציעים לא תהא כל זכות לתשלום או לפיצוי עקב כך.

16. היעדר אירועים בטיחותיים חמורים

על מנת להבטיח שהטקס יקוים ברמת הבטיחות הגבוהה ביותר המתחייבת בנסיבות העניין, ולאור האירוע המצער שאירע בשנה שעברה בחזרות לטקס הדלקת המשואות, אירוע המצוי עדיין בהליכי בדיקה וחקירה, המשרד מתעתד לבחור במציע, בעובדים ובקבלני משנה שרמתם

המקצועית, ניסיונם המוכח ובקיאיותם בכל הקשור בנושאי בטיחות הינם ברמה הגבוהה המתחייבת כמפורט להלן.

לפיכך, ומבלי לגרוע מכל תנאי הסף ויתר התנאים המפורטים במכרז זה ובהסכם המצ"ב כמסמך ו', לא יהיה רשאי לגשת למכרז מציע, ומציע יהיה מנוע מלהציע בהצעתו כל עובד או קבלן משנה, אשר בשלוש השנים האחרונות, החל מיום 1.1.2010 ועד 31.12.2012, היו מעורבים באירוע בטיחותי חמור בעניין/נושא/תחום שהיה באחריותם או באחריות מי מטעמם. מובהר שלעניין סעיף זה, 'מציע' ו'קבלן משנה' לרבות בעל השליטה במציע או בקבלן המשנה (בהתאם), כהגדרת מונח זה **בחוק הבנקאות (רישוי)**, תשמ"א-1981.

16.1 לצרכי סעיף זה 'אירוע בטיחותי חמור' ייחשב אירוע בו מתקיימים כל התנאים המפורטים להלן:

- 16.1.1 אירוע שבו נגרם נזק גוף או אובדן חיי אדם;
- 16.1.2 האירוע נמצא תחת חקירה פלילית, או היה תחת חקירה פלילית;
- 16.1.3 אין מסמך רשמי המעיד על כך שהתיק נסגר או עומד להיסגר ללא המלצה להעמיד לדין את המציע, העובד או את קבלן המשנה;
- 16.1.4 לא נקבע לגבי אירוע כאמור על ידי בית משפט מוסמך כי העובד או הקבלן לא יכולים היו למונעו גם אם היו נוקטים בכל אמצעים המתחייבים על פי דין, הסכם ונוהג המקובל בתחום.

16.2 מציע המעוניין להגיש הצעה, אשר היה לכאורה מעורב הוא עצמו, עובדו או קבלן משנה מטעמו 'באירוע בטיחותי חמור' והסבור שיש מקום שהמשרד ישקול להתיר לו לגשת למכרז, על אף קיומו של האירוע הבטיחותי האמור, יפנה למשרד בכתב לא יאוחר משבעה ימים ממועד פרסום המכרז וינמק את בקשתו. המשרד ימסור החלטתו לפונה בתוך שבעה ימים והחלטתו תהיה סופית.

16.3 יובהר בזאת, כי מציע פוטנציאלי המנוע מלהשתתף במכרז זה מחמת העילות המפורטות בסעיף זה לעיל, לא יורשה לספק ו/או להשכיר למציעים אחרים פרטי ציוד שונים הנדרשים לביצוע השירותים. בהתאם, מציעים המגישים מועמדותם יידרשו לספק את פרטי הציוד הנדרשים לביצוע השירותים רק באמצעות גופים ו/או חברות שלא היו מנועים מהשתתפות במכרז מחמת העילות המפורטות לעיל.

17. ההצעה/ות הזוכה/ות תהיה/תהיינה פתוחה/ות לעיון, בהתאם להוראות הדין.

מציע הסבור שחלקים מסוימים בהצעתו (למעט הצעת המחיר) מהווים סוד מסחרי או מקצועי, יציין זאת בהצעתו, במקום המתאים לכך. מציע כאמור ייחשב כמי שהסכים שסעיפים מקבילים בהצעות של מציעים אחרים יהיו חסויים. על אף האמור, ההחלטה הסופית בעניין מסורה לוועדת המכרזים, שתהיה רשאית על פי שיקול דעתה להתיר עיון במסמכים, בכפוף להוראות כל דין.

18. סמכות השיפוט המקומית הייחודית בכל הנוגע להליכי מכרז זה וכן להסכם שייחתם בעקבותיו תהיה נתונה לבית המשפט המוסמך בירושלים.

בברכה

ועדת המכרזים

מסמך ב'

מפרט השירותים

<u>הגדרות</u>		1.
טקס הענקת פרסי ישראל;	טקס -	1.1
מ"מ מנהלת מרכז ההסברה או מי שיוסמך על ידו בכתב;	מנהל ההתקשרות מטעם המשרד -	1.2
משרד ההסברה והתפוצות - מרכז ההסברה המזמין את השירותים במסגרת מכרז זה;	המשרד -	1.3
המציע שייבחר לביצוע השירותים.	הספק -	1.4
<u>תיאור השירותים</u>		2.
<u>רקע</u>		2.1
<p>מרכז ההסברה שבמשרד ההסברה והתפוצות אחראי על הפקה וביצוע של טקס הענקת פרסי ישראל בבנייני האומה, בירושלים.</p> <p>במסגרת האמצעים הנדרשים למשרד לצורך הפקת הטקס, מבקש המשרד לרכוש שירותי ספק חיצוני, אשר יספק למשרד את כלל השירותים הנדרשים לצורך ייצור והקמת התפאורה, לרבות ייצור, בנייה, הובלה, הקמה והצבת תפאורה לטקס הענקת פרסי ישראל, תחזוקה ופירוק בסיום הטקס, הכל על פי דרישות המשרד.</p> <p>כל השירותים יבוצעו בתיאום מלא עם גורמים נוספים הקשורים להפקת הטקס לרבות – מעצב התפאורה, ספק הגברה ותאורה, יועץ בטיחות ומהנדס הקונסטרוקציה מטעם המשרד וכד' – הכל על פי הנחיית המשרד.</p>		
<u>מועד טקס הענקת פרסי ישראל</u>		2.2
טקס הענקת פרסי ישראל יתקיים בבנייני האומה בירושלים ביום העצמאות, יום שלישי, ה-16.4.2013, ו' באייר תשע"ג, בין השעות 19:15 ל-21:00.	2.2.1	
הטקס יופק ע"י מרכז ההסברה ויועבר בשידור חי בטלוויזיה.	2.2.2	
<u>ייצור ואספקה</u>		2.3
על הספק לייצר את התפאורה ולהקימה בהתאם לכתב הכמויות ולתשריטים ולסקיצות המצורפים לכתב הכמויות, בתיאום עם מנהל ההתקשרות מטעם המשרד ו/או כל גורם מקצועי מטעמו ובפרט - מעצב התפאורה.	2.3.1	
מנהל ההתקשרות מטעם המשרד ו/או מי מטעמו לרבות יועץ הבטיחות ומהנדס הקונסטרוקציה מטעם המשרד, יהיה רשאי, בכל עת, לערוך ביקורת במשרדי הספק ובמקום ייצור התפאורה, לצורך בחינת התקדמות הספק והתאמת הביצוע לדרישות המשרד. היה ולמנהל ההתקשרות מטעם המשרד ו/או למי מטעמו, יהיו הערות או דרישות כלשהן הקשורות לייצור התפאורה, הספק יתקן את הטעון תיקון בהתאם להנחייתו של מנהל ההתקשרות מטעם המשרד ו/או מי מטעמו.	2.3.2	
על הספק לאמת מידות המפורטות בכתב הכמויות עם מעצב התפאורה ולבדוק היתכנות התקנה לפי התכנית-תליות, משקלים, גבהים וכו'.	2.3.3	
הספק יספק את הציוד והשירותים הנדרשים ממנו בכתב הכמויות ובתשריטים המופיעים במסמך ב', בהתאם למועדי האספקה הנדרשים על ידי המשרד.	2.3.4	

2.3.5 הובלת התפאורה והציוד הנדרש למקום האירוע, התקנתו, תפעולו ופירוקו בתום האירוע, תבוצע על ידי הספק ועל חשבונו.

2.4 התאמת הציוד לדרישות האיכות והבטיחות

2.4.1 הספק יהיה אחראי לכל השירות ולכל הציוד המסופק על ידו הן בתחום איכותם הטובה, פעילותם התקינה והן בדרישות הבטיחותיות והתקניות.

2.4.2 פרטי הציוד והתפאורה שיוצבו באתר הטקס יעמודו בכל הדרישות המקצועיות, הבטיחותיות והאחרות הנדרשות בייצור, הקמה, התקנה, ושימוש בקונסטרוקציות וחלקי תפאורה, כנדרש במכרז זה, בהיקפים מספקים, תוך התייחסות למתן גיבוי לפרטי ציוד ולמערכות השונות.

2.4.3 כל חלקי ורכיבי התפאורה והציוד יעמדו בתקני מכון התקנים, ככל שישנם, וכן בתקני בטיחות הנדרשים בביצוע השירותים.

2.4.4 על הספק לספק את כל אמצעי הבטיחות הנדרשים כמקובל בעבודות הקמת תפאורה.

2.4.5 על הספק לוודא נוכחותו של מהנדס הקונסטרוקציה ומהנדס החשמל מטעמו בכל שלבי הקמת התפאורה, בדיקת התאמתה לשטח ולטקס, ופירוקה.

2.4.6 על הספק, באמצעות המהנדסים המועסקים על ידו, לוודא קיומו של הליך הנדסי סדור הכולל תכנון, חישובים סטטיים והכנת תוכניות ביצוע הכל בהתאם להנחיות המשרד ובכפוף להוראות כל דין.

2.5 הצבה, התקנה והתאמה לשטח

2.5.1 הספק יקבל ממנהל ההתקשרות מטעם המשרד את פרטי הטקס הנדרשים לביצוע השירותים על ידו, התשתית הקיימת במקום וכל פרט רלוונטי אחר. בכל מקרה שבו יידרש לספק מידע נוסף הוא יפנה ישירות למנהל ההתקשרות מטעם המשרד.

2.5.2 הספק יביא את חלקי התפאורה והציוד למקום הטקס, בהתאם ללוח הזמנים המפורט בסעיף 2.5.9, ובכפוף לשינויים שיערכו בלוח הזמנים על ידי המשרד. הספק, ו/או מי מטעמו וכן כל חלקי התפאורה והציוד יעברו בידוק ע"י מערך הבידוק מטעם המשרד, בטרם יוכנסו למקום הטקס.

2.5.3 על הספק להקים את התפאורה לפי התכנון המוקדם שיימסר לו על ידי מנהל ההתקשרות מטעם המשרד, ולקבל בסיום ההקמה אישור התאמה ממנהל ההתקשרות מטעם המשרד ו/או גורם מקצועי מטעמו.

2.5.4 הספק יתאים את התפאורה, הציוד, המכשירים והשירותים, לסוג השטח ולתשתית מבלי לחרוג מהדרישות המינימאליות המפורטות בנספחים ובכתב הכמויות.

2.5.5 על הספק להתקין ולבדוק את תקינות פעילותם של כל הפריטים המרכיבים את התפאורה והציוד שסופקו על ידו תוך התייחסות והתאמה לפרטים אחרים ולמערכות אחרות באירוע, והכל על פי הנחיות מנהל ההתקשרות מטעם המשרד.

2.5.6 הספק יבצע בדיקה כוללת לבחינת יציבות התפאורה, לפני מועד החזרות. בדיקה זו תאושר תחילה על ידי מהנדס הקונסטרוקציה מטעם הספק, ובנוסף תבוצע בדיקה זו בנוכחות יועץ הבטיחות מטעם המשרד ובנוכחות

מנהל ההתקשרות מטעם המשרד. הבדיקה טעונה אישור בכתב של מנהל ההתקשרות מטעם המשרד ויועץ הבטיחות מטעם המשרד.

2.5.7 היה ולמנהל ההתקשרות מטעם המשרד ו/או ליועץ הבטיחות יהיו הערות ו/או דרישות כלשהן ביחס לאופן ביצוע השירותים לרבות דרישות הקשורות למיקום, להתקנה לחיבור האמצעים וכו', הספק יתקן את הטעון תיקון בהתאם להנחייתו של מנהל ההתקשרות מטעם המשרד ו/או יועץ הבטיחות מטעם המשרד.

2.5.8 לאחר סיום הצבת והרכבת התפאורה, יעמיד הספק צוות טכני לצורך סיוע לצוות ההקמה של ציוד הלדים, אשר ייתן מענה לבעיות, תקלות ושינויים שיידרשו בעת הרכבה והפעלת ציוד הלדים והמקרנים.

2.5.9 הספק אחראי להתקנת תשתיות לתליה וחיבור של כל הלדים וכן להתקנת לדים ע"פ כתב הכמויות.

2.5.10 **לוח זמנים – הקמת התפאורה באולם אוסישקין, מרכז הקונגרסים (בנייני האומה), ירושלים**

להלן לוחות הזמנים הנדרשים:

בלילה שבין 14.4.2013 - 15.4.2013 - הבאת חלקי התפאורה והציוד למקום הטקס ובידוקם.

15.4.2013 - מהשעה 8:00 בבוקר ועד השעה 15:00 הקמת התפאורה, בדיקת יציבות והפעלה ואישור מהנדס קונסטרוקציה בכפוף לאישור מנהל ההתקשרות מטעם המשרד ויועץ הבטיחות מטעם המשרד.

16.4.2013 - עד השעה 12:00 - גמר הקמות.

16.4.2013 - 19:15 עד 21:00 - מהלך הטקס ושידורו.

16.4.2013 - פירוק התפאורה והשבת המצב לקדמותו - מיד בתום הטקס, וברצף עד לפירוק מוחלט והשבת המצב לקדמותו, ולכל המאוחר עד ליום 17.4.2013 בשעה 12:00 בצהריים.

על הספק לקחת בחשבון כי לוח הזמנים הינו קשיח ואינו ניתן לשינוי

במידה והמשרד יממש את האופציה להאריך את ההתקשרות עם הספק, יישמר סדר השלבים המוצג לעיל, בהתאמה למועד הטקס בשנה האמורה.

תחזוקה 2.6

2.6.1 הספק מתחייב למתן אחריות מלאה לציוד ולשירותים המוצעים על ידו. כמו כן, לצורך מתן השירותים הספק יעמיד במקום האירוע איש צוות טכני שייתן מענה מיידית, משלב ההקמה של התפאורה, במהלך החזרות והטקס עצמו ועד לפירוק התפאורה, על אחריותו ועל חשבוננו של הספק.

2.6.2 הספק יהא בעל כל האמצעים המתאימים הדרושים למתן פתרון לבעיות שעלולות להתעורר במהלך מתן השירותים לקראת האירוע ובמהלך האירוע עצמו מתחילתו ועד לסיומו. לצורך כך על הספק להחזיק במקום האירוע ציוד גיבוי חלופי, אשר ניתן יהיה להחליפו תוך כדי האירוע במקרה של תקלה ו/או בכל מקרה אחר.

פיקוח 2.7

2.7.1 השירותים שיינתנו על ידי הספק ייעשו בפיקוח מנהל ההתקשרות מטעם המשרד ו/או מי מטעמו בכל שלבי הביצוע, החל מתחילת ההכנות לקראת האירוע ועד לסיומו.

2.7.2 מנהל ההתקשרות מטעם המשרד רשאי לבדוק את הציוד המוצע ע"י הספק להתקנה במקום האירוע בטרם התקנתו.

2.7.3 הספק מתחייב לפעול בהתאם להנחיות מנהל ההתקשרות מטעם המשרד בכל הקשור לביצוע השירותים, ובכלל זה: לוחות זמנים (בכל שלבי מתן השירותים), סוג ואיכות הציוד, מיקום הציוד ומניעת הפרעות וכו'.

2.8 העסקת ספקי משנה

2.8.1 אם וככל שיידרש הספק להיעזר בספקי משנה לצורך ביצוע השירותים עליו לקבל לשם כך את אישור המשרד מראש ובכתב לאחר שהעביר למנהל ההתקשרות מטעם המשרד את פרטי ספק המשנה.

2.8.2 מובהר בזאת כי הספק לא ייעזר בספקי משנה שלא אושרו מראש על ידי המשרד וכי ההתקשרות עם ספקי המשנה תעשה בהתאם להוראות סעיף 7 להסכם (מסמך ו').

3. כח האדם של הספק לביצוע השירותים

3.1 מהנדס קונסטרוקציה

על הספק להעסיק מהנדס רשוי, הרשום במדור הנדסת מבנים בפנקס המהנדסים והאדריכלים, בעל רישיון בר תוקף ובעל 5 שנות ניסיון לפחות, אשר ילווה את ייצור והקמת התפאורה ויאשר את הקונסטרוקציה בסיום עבודת ההקמה וכן ילווה את פירוק התפאורה. מהנדס הקונסטרוקציה אינו חייב להיות עובד הספק.

מהנדס הקונסטרוקציה יהיה אחראי לביצוע מדויק של התכניות להקמת התפאורה, כפי שימסרו לספק על ידי מנהל ההתקשרות מטעם המשרד ויהיה אחראי לאשר את עמידת התפאורה בהוראות כל דין ובכל דרישות הבטיחות הרלוונטיות.

3.2 מהנדס חשמל

על הספק להעסיק מהנדס חשמל, בעל רישיון בר תוקף של חשמלאי בודק סוג – 3, הרשום בפנקס המהנדסים והאדריכלים, בעל 5 שנות ניסיון לפחות, אשר ילווה את ייצור והקמת התפאורה ויאשר את כל התוכניות, מתקני החשמל ועבודות החשמל הנדרשות במכרז זה. מהנדס החשמל אינו חייב להיות עובד המציע.

יכול שאדם אחד ישמש כמהנדס קונסטרוקציה ומהנדס חשמל, ובלבד שמתקיימות בו כל הדרישות הנדרשות בכל אחד מסעיפים 3.1 ו-3.2 בנפרד.

3.3

צוות טכני לייצור, הקמה, חיבור, תחזוקה ופירוק

על הספק להעסיק צוות המונה לפחות 5 עובדים, לצורך ייצור, הקמה חיבור, תחזוקה ופירוק התפאורה, שהינם בעלי כל ההסמכות והרישיונות הנדרשים לביצוע השירותים, וביניהם לפחות עובד אחד בעל תעודת חשמלאי מוסמך, בעלי ניסיון מוכח של 3 שנים לפחות בייצור, הקמה ובעבודה עם ציוד ואמצעים מהסוג הנדרש במכרז זה ובעבודה משותפת עם גורמים נוספים המתקשרים לתפאורה, כולל תאורה, הגברה וכו'.

בכל מקרה, הספק הינו האחראי הבלעדי להצבת צוותים קבועים מתחילת האירוע ועד סיומו.

3.4 הספק אחראי על פעילותו המקצועית של הצוות שהוצע על ידו, בהתאם לרמה המקצועית הגבוהה הנדרשת לביצוע הטקס.

3.5 מנהל ההתקשרות מטעם המשרד רשאי לדרוש מהספק להחליף איש צוות במקרים מסוימים, לרבות בשל הנחיות ביטחוניות, אי עמידה בדרישות מקצועיות וכו'. במקרה כאמור יחליף הספק את העובד בעובד אחר שיאושר על ידי מנהל ההתקשרות מטעם

המשרד. למען הסר ספק יובהר כי הספק אינו רשאי להחליף את אנשי הצוות לאחר שאושרו על ידי המשרד אלא לאחר קבלת אישור מראש ובכתב מהמשרד.

3.6 על עובדי הספק, בהתאם לנדרש לצורך ביצוע השירותים ובכפוף לדרישות המשרד, להיות נוכחים במקום הטקס החל משלב הצבת הציוד והאמצעים, ועד לפירוק, איסוף הציוד ופינויו ממקום האירוע והשבת המקום לקדמותו.

3.7 על צוות הספק הפועל במהלך הטקס ללבוש מדים / בגדים נקיים שהולמים את מעמד האירוע ולהתנהג באופן הולם. מנהל ההתקשרות מטעם המשרד רשאי לדרוש מהספק להחליף איש צוות, אשר לבושו/או התנהגותו אינם הולמים את מעמד הטקס.

פרס ישראל 2013

מפרט תפאורה

מקום: בנייני האומה ירושלים

תאריך האירוע: 16/4/13

תאריך תחילת הקמות: 14/4/13 (לויז' הקמות מדויק ישלח בהמשך)

1. ריצפת הבמה. מחופה פלטות בציפוי פורמייקה על פי בחירת המעצב.
סה"כ כ- 100 ממ"ר בחיתוך צורני של חזית הבמה.
(גיליון 1,2)
2. כל חזית הבמה בחיפוי פורמייקה.
3. במות הושבה גובה 17 ס"מ. חזית המדרגה תהיה מפרספקס חלבי ומאחוריו פס לד RGBW בצפיפות של 60 לדים למטר לפחות, מדומר מחופה אלומיניום 3x3 ס"מ מוסתר בתוך שגם ומאיר על הדופן הקדמית. (מלמעלה למטה). סה"כ כ- 40 מ' רץ, יש לתכנן את חזית המדרגה כך שלא יהיו בה חוצים שיחסמו את האור הבוקע מפסי הלד. כל הבמות בחיפוי פורמייקה.
(גיליון 1,2)
4. גב במה משולב עם מסך לדים 7.50 x 3.50 מ'. גובה עליון של הקיר 5.87 מ' מהרצפה. מסגרת אלומיניום סביב כמסגרת מסך הלד. רוחב האלומיניום יקבע בהמשך פודיום אחורי בגובה 1.87 מהרצפה להנחת הלדים. בתחתית הקיר -מסתור לפנסים במרחק 30 ס"מ ובגובה 25 ס"מ בגוון הקיר.
(גיליון 3)
5. במה בגודל 1.80 x 6.00 ובגובה 1.70 + 2 גרמי מדרגות משני צידי הבמה, (גיליון 2, 3). חזית פוליקרבונט חלבי, ריצפה ומדרגות פורמייקה. מעקה בטיחות נייד במדרגות ובחזית הניתן לפירוק במהירות.
6. קירות צד -עמודות פוליקרבונט: על הבמה יוצבו 16 עמודי פוליקרבונט בגבהים שונים. חיבורים לאורך ולרוחב העמודים עשויים אלומיניום. (לא 90 מעלות!) העמודות סגורות בחלקן העליון. בכל עמוד יש להתקין 2 פסי לד RGBW בצפיפות של 60 לדים למטר לפחות. כל עמוד ישלט עצמאית ביחידת פיקוד DMX512 או לחילופין יחידת שליטה גדולה שבה ניתן להפריד כל עמוד להדלקה עצמאית. פסי הלד יודבקו על שתי פאות פנימיות של על עמוד כך שיתנו שטיפה אחידה ואידיאלית של העמוד מבפנים.
(גיליון מספר 4)
7. שולחן נשיאות לשישה אנשים כולל משטח עליון פרספקס שקוף "מרחף" בעובי 15 מ"מ עם ספיסרים 5 ס"מ. בחלק הרחוק של המשטח- מעין מעצור אלכסוני בגובה 1 ס"מ. משולש ישר זוויית. על המשולש יותקן פס לד RGBA בצפיפות של 60 לדים למטר לפחות (משמש כתאורת פנים) בכל חזית שולחן יותקן פס לד RGBA בצפיפות של 60 לדים למטר לפחות. פס הלד יותקן בתוך שגם בחזית השולחן כך שיהיה מוסתר אך עדיין יאיר את חזיתו של השולחן. בתוך שגם מואר 3 פסים. השולחן כולו פורמייקה בצבע שיקבע.
(גיליון מספר 6)
8. שולחן מקבלי הפרסים ל-10 זוכים. (גיליון מספר 5) מפרט בינוי על פי שולחן נשיאות.

9. 6 תיבות פוליקרבונט (ארגזי תאורה) סגורים ותלויים בתקרת הבמה בגודל $0.10*0.20*0.10$ מ'.
*0.20 מ'.

כל תיבה באורך 6 מ'.

בתוך כל תיבה יותקן פס לד RGB בצפיפות של 60 לדים למטר לפחות.
כל התיבות יכולות להישלט ע"י יחידת שליטה DMX512 אחת.
נקודות תליה לצוגים.
(גיליון מספר 2)

10. דוכן נואם בציפוי פורמייקה. לוגו על פרספקס שקוף מרחף + ספיסרים.
הדוכן כולל 3 פסי לד מוסתרים בשגם ומדף פנימי.
יש להכין פתח עבור קבלים לחשמל.
(גיליון 7)

11. מדרגות עגולות בחזית הבמה. (שלוש השורות הראשונות באולם יפורקו).
אורך המדרגות: 4 מ'. סה"כ: 6 מדרכים .
משטח עליון של המדרכים וחזית בציפוי פורמייקה .
המדרגה האחרונה מינוס 17 ס"מ מגובה במת האולם .
מעקה בטיחות נייד, ניתן לפירוק במהירות.
(גיליון 11)

12. באחריות חברת התפאורה :

(1) 4 מוניטורים בקדמת הבמה יכנסו לתיבה בחיפוי פורמייקה לבנה. מידות וכמות ינתנו בהמשך.

(2)במה למצלמת רחף, מעל המושבים בגודל 4X4 מ'. מיקום מדויק יינתן במקום בתאום עם האנשים הרלוונטיים. הבמה מחופה בבד שחור ושטיח שחור מלמעלה.

(3)סגירת כל צידי הבמה (וילון אחורי ורגליים שחורות) יש לדאוג לסגירה מלא

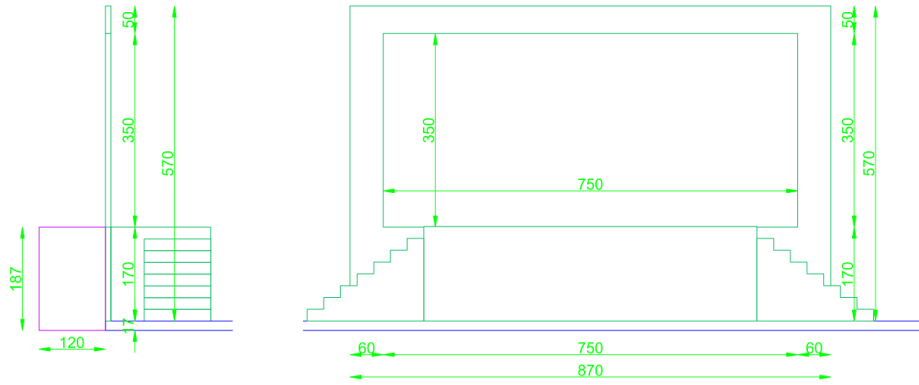
(4) 17 כיסאות לבנים- "פאנל" מחברת גיא אייל.



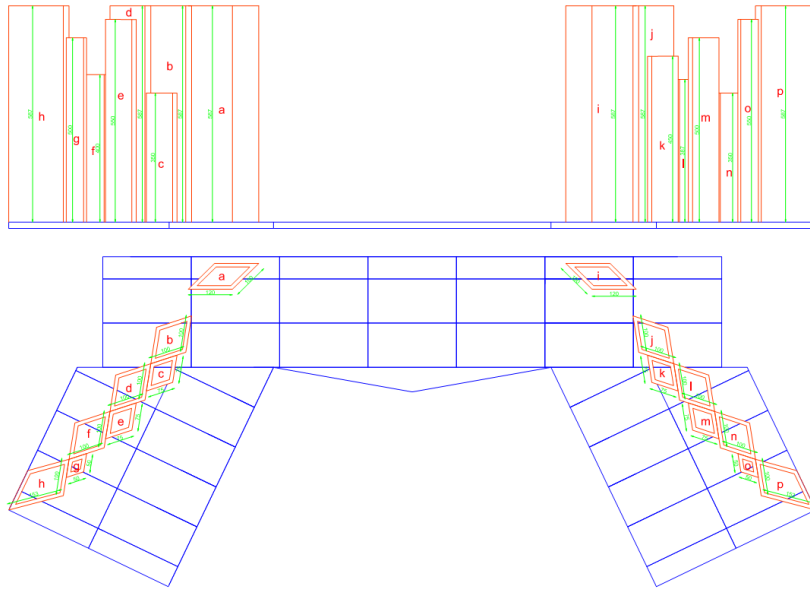
(5) 2 אגרטלי פוליאסטר לסידורי פרחים מחברת אביאל ויצמן.
(טלפון יינתן בהמשך)



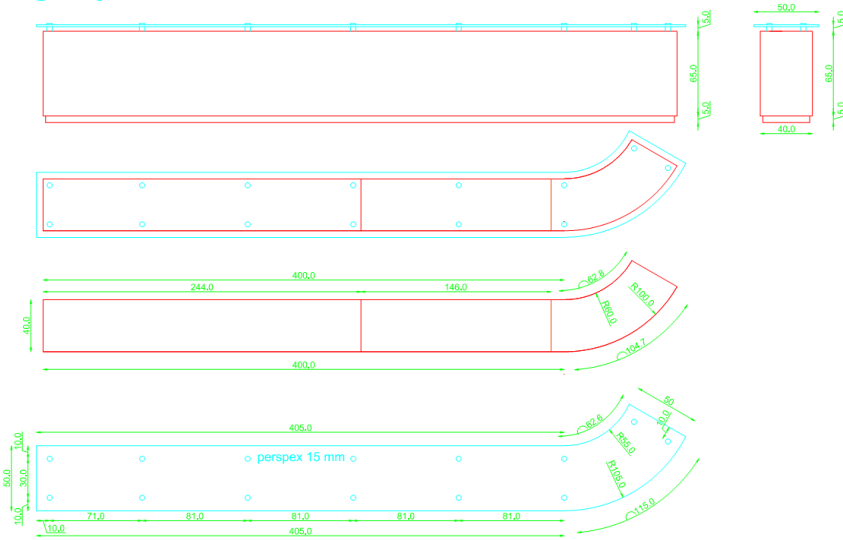
gilayon 3



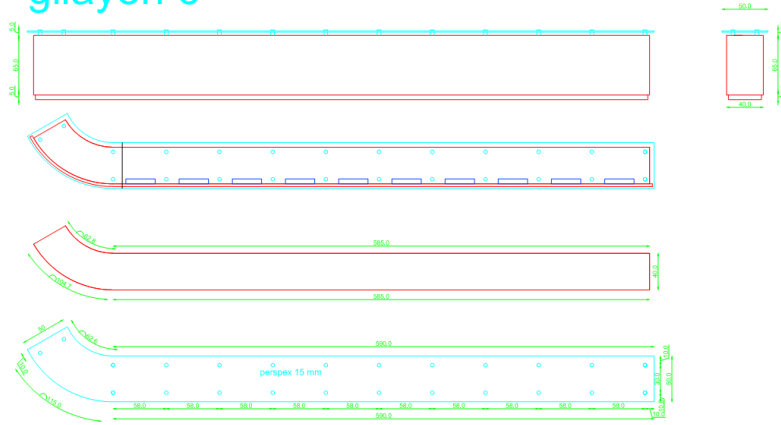
gilayon 4



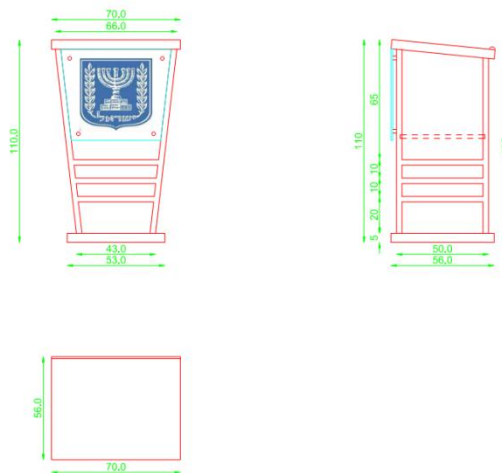
gilayon 5



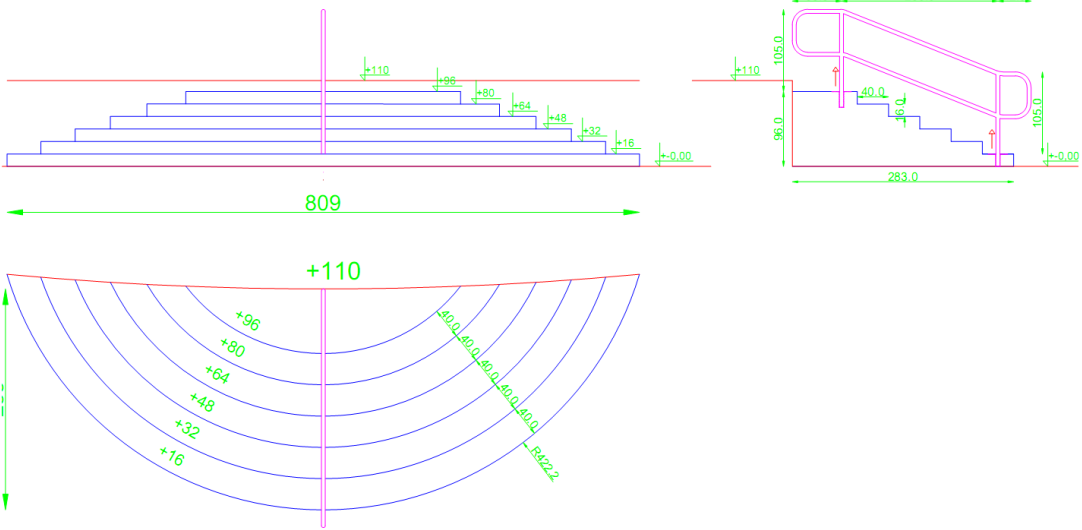
gilayon 6

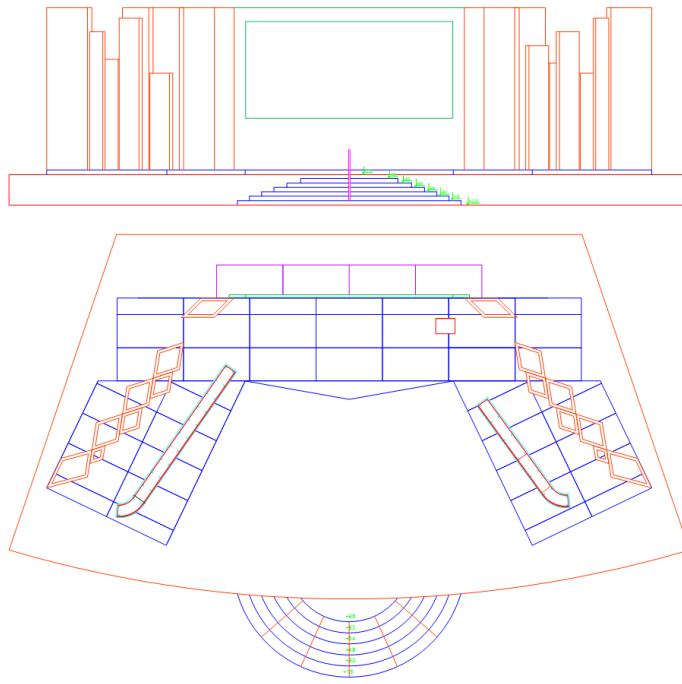


gilayon 7



gilayon 11





מסמך ב'-1 נספח בטיחות לספקים

במסמך זה הנחיות כלליות מחייבות בנושאי בטיחות. הנחיות אלו מחייבות את המפיק, ומי מטעמו לרבות ספקי המשנה, בשינויים המחייבים

כללי

1. הנחיות כלליות

- 1.1 הספק, הזכיון או הקבלן יהיה אחראי לעמוד בדרישות אלו, לרבות סיפוק האישורים הנדרשים.
- 2.1 הספק/המבצע יתחייב להעמיד לרשות עובדיו את כל ציוד המיגון האישי הנדרש בסוג זה של עבודה כולל הקפדה בכל הקשור לביצוע עבודות בגובה.
- 3.1 הקבלן המבצע ייקח על אחריותו גם את תכנון המתקנים יחולו עליו חובות התכנון והבדיקה להתאמת תכנון.

2. עבודות הקמה

- 1.2 מתחם האירוע בעת ביצוע עבודות הקמה הנו אתר בנייה לכל דבר כל עוד מבוצעות בו עבודות בניית קונסטרוקציות, התקנות תאורה והגברה.
- 2.2 הנובע מכך שתקנות הבטיחות בעבודה חלות בשטח המתחם.
- 3.2 הקבלנים והספקים יהיו אחראיים על עובדיהם ו/או עובדים המועסקים ע"י קבלני מטעמה.
- 4.2 במהלך העבודות יושם ע"י הקבלנים והספקים דגש מיוחד לכל נושא עבודות בגובה הן בכפוף לתקנות הבטיחות ולהנחיות והוראות המזמין.
- 5.2 בתהליך ההקמה יקפידו הקבלנים והספקים על חובת החוק להעסקת בני נוער וילדים. שעות עבודה, מקורות מים צוננים ולבוש מתאים וכן תנאי גחות כנדרש בתקנות.
- 6.2 כל עבודות ההתקנה בגובה יבוצעו בכפוף לתקנות הבטיחות הרלוונטיות. חובת המעסיק לתת בידי עובדיו את כל הציוד הבטיחותי ולהקפיד כי יעשה בהם שימוש בכפוף לתקנות.
- 7.2 עבודות בגובה יתבצעו לאחר הצגת תעודת כשירות של העובד.
- 8.2 חובת הדרכת עובדים ע"י קבלנים והספקים הנה מפתח לקיום תנאי הבטיחות בעבודה ובשימוש בכלי עבודה. חובת ההדרכה מוטלת על קבלן וספק- עובדיה הישירים.
- 9.2 חובה על כל הספקים לעבוד בלבוש מלא לרבות נעלי עבודה תקינות, כובע או קסדה.
- 01.2 בימים החמים יש להימרח בקרם הגנה למניעת כוויות חום.

11.2 במקרה של עומס חום יש להפסיק את העבודות.

3. תשתיות חשמל, הגברה ותאורה

- 1.3 צוות העובדים חייב להיות מלווה בשטח בחשמלאי בהתאם לדרישות החוק, במידה ונערכות התקנות חשמל באתר שרישיונו תואם לדרישת החוק.
- 2.3 התקנת מערכות הגברה הן בתלייה והן בהצבה על גבי מגדלים ו/או פודיומים תבוצע ע"י בעל מקצוע מיומן.
- 3.3 שימוש באמצעי הרמה מכני ו/או חשמלי מחייב אישור על בדיקה תקופתית.
- 4.3 באחריות קבלני התאורה וההגברה לספק למתחם האירוע ציוד וכבלים שנבדקו בבית המלאכה/מעבדת הספק/קבלן.

4. סכנות ממתקנים

- 1.4 הקבלן, הספק או הזכין יספק אישור כי נתן דעתו והמתקנים אינם מסכנים את הציבור לאחר שנבדקו הנקודות הבאות.
- 2.4 במתקן שיש בו חלקים נעים יש להתקין גידור בטוח (בהתאם לדרישות פקודת הבטיחות בעבודה) המונע מגע של אדם עם חלקים נעים, או להציב את המתקן באופן שאינו מאפשר מגע אדם עם חלקים נעים ומסתובבים העלולים לפגוע בו.

5. תליית מנועים או אביזרים כבדים אחרים בגובה

- 1.5 אין לתלות מנועים או אבזרים כבדים אחרים בגובה, אלא אם מהנדס אזרחי הרשום במדור הנדסת מבנים (קונסטרוקטור) בדק את הבאים:
 - 2.5 יכולת עמידה בעומס של הקונסטרוקציה אליה מעוגן הציוד בגובה והתאמתה לשאת את משקל האבזרים המוצמדים אליה;
 - 3.5 תקינות וחוזק נקודות העיגון, אמצעי העיגון, ואביזרי התליה.
 - 4.5 עמידה בעומס רוחות, בויברציות (רטט) ובתנודות צפויות של הקונסטרוקציה ושל הציוד התלוי, תוך התייחסות גם למומנטים של פיתול עקב תנועת סיבוביות של הציוד.
 - 5.5 למרות האמור לעיל, אין צורך בבדיקה של מהנדס כניל אם לא חלה דרישה חוקית לבדוק את המתקנים התלויים בגובה בידי מהנדס;

- י. בעבודות שבגינן נדרשת מיומנות טכנית או ניהולית, או בעבודות אשר בהן נדרשים עובדים בעלי כישורים מיוחדים ע"פ החוק או התקנות, כגון: עבודות חפירה, עבודות הריסה, עבודות עם ביטומן חום, עבודות חשמל, הפעלת ציוד הרמה וכו', מתחייב הקבלן להעסיק אך ורק אנשים מורשים ומוסמכים.
- יא. כל כלי מכני הנדסי, כגון: כלי הרמה, אביזרי הרמה, מנוף וכו', יהיו תקינים ובעלי רישוי תקף. הקבלן מתחייב לבדוק את רישוי הכלים טרם כניסתם למפעל, וכן לעקוב אחר חידוש הרישוי בזמן.
- יב. הקבלן מתחייב שכל עוד טרם נשלמה מלאכתו ולא נתקבל אישור גמר מאת המזמין ו/או רישיון גמר מעת הרשויות המוסמכות, ו/או ממהנדסה פיקוח ו/או מהממונה על הבטיחות, ימשיך להיות אחראי לבטיחות המתקן ו/או המבנה ו/או העובדה אותה ביצע ולבטיחות העובדים הנמצאים בו. בין שהם עובדי הקבלן ובין שהם עובדי המזמין או כל אדם אחר העשוי להימצא במקום שבו העבודה בוצעה.
- יג. הקבלן מצהיר שידועים לו האיסורים שנמנו בחוק עבודות הנוער תשי"ד 1954 ולא ירשה לנוער להימצא במפעל לשם עבודה או לשם השתכרות, מלבד העבודות ש אינן אסורות לנוער ע"פ החוק.
- יד. הקבלן מתחייב לבטח את עובדיו ואת עובדי קבלני המשנה שמטעמו ביטוח תב וות מעבידים, וכן לבטח כל מקום שבו הוא מבצע את עבודותיו בביטוח צד ג'.
- טו. הקבלן מתחייב להחזיק במקום עבודתו ציוד מגן אישי מתאים לכל סוגי הסיכונים שידועים ככאלה בעבודות אותם הוא מבצע מהסוג המתאים עבודות שבהן הוא עוסק, וכן לספק לכל מבקר או עובד ציוד כנדרש בהוראות כל דין, ובכלל זה בתקנות הבטיחות בעבודה (ציוד מגן אישי).
- טז. הקבלן מתחייב לספק לאתר עבודה שבו עוסקים בעבודה בהם יכולים להיות אדים, גזים, עשן או גורמים כימיים אחרים וכן גורמים פיסיקליים או ביולוגי ים, כולם או מקצתם והידועים כגורמי סיכון, ציוד בדיקה ומדידה ש ל אוירה רעילה ו/או נפיצה ו/או מקרינה ו/או גורמת נזק בריאותי. הקבלן לא יתחיל בביצוע עבודה שבה יש צורך בכניסת עובד לבור או שוחה או תא או כל מקום מוקף, כל עוד לא ננקטו כל האמצעים לבדיקה של המצאות גזים מסוכנים, וכל עוד לא סולקו הגזים בעזרת אמצעים מעשיים, וכל עוד לא נעשה איטום או מניעה בדרך טכנולוגית אחרת של חדירת גזים, בכל עת שבו עשו י עובד להימצא במקום המוקף, וכל עוד לא בוצעה בדיקה נאותה אשר תוצאותיה יצביעו על אי ה ימצאות גזים מסוכנים במקום. לחילופין, העובד יוכנס למקום המוקף אך ורק לאחר שקיבל הדרכה בדבר כל הסיכונים שבעבודתו, כשהוא לבוש מכשיר נשימה.
- יז. הקבלן מתחייב לספק כלי עבודה ידניים מטלטלים המופעלים בחשמל, העומדים בתקנים הן לעניין בידוד כפול, הן לעניין עמידות בתנאי עבודה בסביבה נפיצה והן בעמידות בתנאי לחות ו/או רטיבות. כל כלי עבודה המחובר לכבל מאריך יהיה מחובר ללוח שבו מפסק לזרם דלף (מפסק פחת), בין שהלוח קבוע ובין שהוא נייד.

- יח. הקבלן מתחייב לעמוד בכל החוקים והתקנות הסביבתיים הרלוונטיים לתחום עבודתו.
- יט. הקבלן מתחייב להדריך את כל עובדיו לגבי סיכונים בעבודה, שיטות עבודה בטיחות ושימוש בציוד מגן וכן לגבי כל אפשרות להשפעה סביבתית שעלולה להיגרם בגין פעילותם ועבודתם וכיצד למנוע זאת.
- כ. עם כל שינוי צוות העובדים, יחויב הקבלן בהדרכות בטיחות ואי כות הסביבה מחודשת לעובדיו המצטרפים. באחריות הקבלן לתעד הדרכות אלו.
- כא. הקבלן מתחייב לבצע את עבודתו תוך צמצום הנזק האפשרי לסביבה.
- כב. הקבלן מתחייב לשנע את כל הפסולת, שנגרמה בגין עבודתו, ע"פ הנדרש בחוק וכן פינוי כל הפסולת יעשה לאתר המורשה ע"פ דין.
- כג. כאמור לעיל, אין ברשימת החובות שנמנו לעיל כדי להגביל את האחריות של הקבלן לכל האמור בחוקים, בפקודה ובתקנות וכן הקבלן מתחייב לנהוג כפי שקבלן טביר נוהג בעת ביצוע עבודה בעלת אופי דומה לעבודה המוזמנת.
- כד. **על החתום:**

שם החברה: _____ שם ומשפחה: _____

ת.ז. _____ חתימת הקבלן _____

תאריך: _____

נספח ג' – הנחיות לבונה מבנה

1. כל בונה מתקן נדרש במהנדס או הנדסאי מבנים (בהתאם למבנה):
 - 1.1 בתכנון הנדסי מקדים למבנה, כלומר בשרטוט הנדסי וחישובים סטטיים החתומים ע"י מהנדס מבנים.
 - 2.1 התכנון יקח בחשבון את כל העומסים הצפויים לרבות גשרי תאורה, מסכים ודומיהם המחוברים למתקן ועשויים להשפיע עליו.
 - 3.1 רצוי לצרף לתוכנית סכמת עומסים.
 - 4.1 התוכנית ההנדסית החתומה ע"י המתכנן מהנדס או הנדסאי מבנים (בהתאם למבנה) תכלול:
 - 1.4.1 תוכנית פריסה של המתקן- כולל מידות.
 - 2.4.1 חתכים בשני כיוונים- כולל מידות.
 - 3.4.1 כל אלמנט יהי ממוספר ומתוייג.
 - 4.4.1 התיוג יהיה תואם את תוכנית הייצרן כולל קיים.
 - 5.4.1 חיבורים מיוחדים- פרט חיבור.
 2. יודגש כי העיגונים, המשקולות, הכבלים המחברים ומאבטחים צריכים לעמוד בעומסים שצפויים וקבועים בתקנות ובתקנים.
 3. יש להציב מעקים בכל המקומות בהם ישנם הפרשי מפלסים של 50 ס"מ ומעלה עפ"י ת"י 1142.

מסמך ג' – הצעת המציע

מסמך ג' - חלק א'

הנחיות להגשת ההצעה

1. בהצעתו, על המציע להציע את המחיר הכולל המבוקש על ידו לביצוע השירותים - ייצור והקמת תפאורה בטקס הענקת פרסי ישראל מטעם משרד ההסברה והתפוצות- מרכז ההסברה, כמפורט במסמכי מכרז זה, לרבות ההזמנה להציע הצעות, המפרט וההסכם.
2. המחיר ייחשב ככולל את כל הנדרש לביצוע מלא ושלם של השירותים, לרבות הוצאות העסקת העובדים הקבועים, עובדי הגיבוי ובעלי מקצוע מומחים, לפי הצורך, ובכלל זה תמורה עבור שעות נוספות ככל שיידרשו לצורך ביצוע השירותים נשוא מכרז זה, המסים הסוציאליים, הוצאות הביטוח וכו' (לרבות קרן ביטוח וביטוח לאומי); עלות הכשרה של בעלי התפקידים, תשלום וניהול שכרם, הוצאות נסיעתם, הוצאות בגין חופשה, מחלה, עלות שכירה ואחזקה של האתרים והמשרדים ומקומות האחסון הנדרשים לצורך ביצוע מכרז זה, הובלת הציוד, החומרים, כלי העבודה וכיוצ"ב אל מקום האירוע וממנו, ובכלל זה העמסתם ופריקתם; הגעת עובדים למקום האירוע וממנו; אחסנת הציוד, החומרים, הכלים וכיוצ"ב ושמירתם, ככל שהדבר יידרש; הוצאות הנהלה; הוצאותיו הכלליות של המציע (הן הישירות והן העקיפות); כל ביטוח הדרוש להבטחת תנאי בטיחות וגהות ותשלום נזיקין לפי כל דין; עמידה בתקנים ותקנות רלוונטיים ו/או מגבלות ואילוצים ו/או תנאי עבודה ודרישות מיוחדות של מרכז ההסברה ורווחי המציע הזוכה.
3. מובהר בזאת, כי המשרד לא יכסה שום הוצאה הכרוכה במתן השירותים על פי מכרז זה מעבר לסכום המוצע ע"י המציע בסעיף 7 להצעתו.
4. המחיר בהצעה יהיה נקוב בשקלים חדשים, ויכלול את כל המיסים וההיטלים, הכרוכים בביצוע השירותים, הנהוגים כיום, **כולל מע"מ**.
5. המחיר יישאר קבוע במשך כל תקופת ההתקשרות ולא יתווספו אליו הפרשי הצמדה כלשהם.
6. אי הבנת תנאי כלשהו או אי התחשבות בו לא תוכר כסיבה לשינוי המחיר הנקוב ו/או עילה לתשלום נוסף מכל סוג שהוא.
7. על המציע לפרט את הצעת המחיר בהתאם למפרט השירותים וכתב הכמויות ולהגיש **הצעה מלאה וחתומה כנדרש**.

הצעת המציע

לכבוד

ועדת המכרזים

משרד ההסברה והתפוצות

הנדון: הצעה לייצור והקמת תפאורה בטקס הענקת פרסי ישראל

1. אני הח"מ, לאחר שקראתי בעיון את תנאי המכרז וכל המסמכים הנלווים אליו, מגיש בזאת את הצעתי לייצור והקמת תפאורה בטקס הענקת פרסי ישראל, הנערך על ידי משרד ההסברה והתפוצות – מרכז ההסברה (להלן - "השירותים"), בתנאים המפורטים במסמכי המכרז על צרופותיו, וזאת במחיר הנקוב בהצעתי זו.
2. הנני מצהיר כי ברורה לי מהות השירותים, על כל מגבלותיהם, וכי כל הגורמים המשפיעים על ביצוע השירותים ידועים ומוכרים לי וכי בהתאם לכך קבעתי את הצעתי, ואני מוותר בזאת על כל טענה של אי הבנה, פגם או אי התאמה אחרת.
3. אני מצהיר בזאת כי הנני בעל הידע, הניסיון, המומחיות, כוח האדם והאמצעים הדרושים לביצוע השירותים נשוא מכרז זה, ברמה מעולה, בהתאם לכל תנאים המפורטים במכרז על צרופותיו.
- הנני מתחייב לעמוד בדרישות התקן הישראלי הרשמי, על פי חוק התקנים, התשי"ג-1953, ככל שקיים ביחס לשירותים הנדרשים במכרז זה, בהתאם למפרט השירותים וכתב הכמויות.
4. אם הצעתי תיבחר, הנני מתחייב כי בתוך 5 ימים מיום קבלת הודעת המשרד בכתב, אחתום על ההסכם המצורף למכרז זה ואשיב אותו לידי המשרד כשהוא חתום, בצירוף אישור בדבר קיום ביטוחים וערבות להבטחת ביצוע השירותים הכל כנדרש בהתאם לתנאי ההסכם, על נספחיו.
5. אני מצהיר בזאת כי ידוע לי שאם לא אבצע את הפעולות המנויות בסעיף 4 לעיל, כולן או מקצתן, במועד, אאבד את זכותי לקבל את ביצוע השירותים והמשרד יהיה רשאי להתקשר עם ספק אחר לביצוע השירותים, כל זאת מבלי לגרוע מזכותו לבקש כל סעד המגיע לו על פי דין עקב הפרת ההתחייבויות שאני נוטל על עצמי כאמור.
6. ידוע לי כי בחירת ההצעה הזוכה במכרז טעונה החלטה בכתב של ועדת המכרזים. כמו כן, ידוע לי כי ביצוע ההתקשרות מותנה בחתימת ההסכם המצורף למסמכי מכרז זה על ידי מורשי החתימה של המשרד, והגשת ערבות לביצוע ואישורים בדבר קיום ביטוחים, כאמור. ידוע לי כי הודעת הזכייה אינה מהווה התקשרות בין המשרד לזוכה.

7.

**הצעת המחיר (בש"ח כולל מע"מ) למתן השירות
בכללותו בטקס הענקת פרסי ישראל**

8. אם אזכה במכרז הנני מתחייב לבצע את השירותים נשוא המכרז בהתאם לכל תנאי המכרז ולמסמכי ההסכם, במחיר הצעתי כמפורט לעיל, לשביעות רצונו המלאה של המשרד.
9. הצעתי זו תעמוד בתוקפה ותחייב אותי לתקופה של 90 יום מן המועד האחרון להגשת הצעות נקוב בהזמנה להציע הצעות.
10. אני מצהיר כי אין ולא תהיה במהלך ביצוע התחייבויותיי על פי מכרז זה הפרה של זכויות של צד שלישי כלשהו, ובכלל זה זכויות בקניין רוחני.

11. ידוע לי כי שני עותקי ההצעה חייבים להיות זהים וכי במקרה של אי התאמה תתוקן הצעתו לפי העותק שבו נקוב הסכום הנמוך ביותר.
12. ידוע לי כי ועדת המכרזים רשאית להחליט על בחירת ההצעה המתאימה ביותר או להחליט שלא לבחור כל הצעה שהיא והכל במטרה להבטיח את מירב היתרונות למשרד.
13. ידוע לי כי ועדת המכרזים רשאית לפסול כל הצעה שנעשתה ו/או שהוגשה שלא על פי הוראות מכרז זה, כולן או חלקן.
14. ידוע לי כי כל התחייבות המופיעה בחוברת מכרז זה, גם אם לא הוזכרה במפורש בחלק זה, מחייבת את הצדדים.
15. אם הצעתי תיבחר ככשירה שניה או שלישית, אני מתחייב כי היא תמשיך לעמוד בתוקפה ולחייב אותי לתקופה של 90 יום מן המועד האחרון להגשת הצעות כנקוב בהזמנה להציע הצעות.
16. הצעה זו הינה בלתי חוזרת ובלתי ניתנת לביטול, לשינוי ולתיקון, והיא עומדת בתוקפה ומחייבת אותי כאמור לעיל.
17. אני מצהיר כי בדקתי היטב את כל מסמכי המכרז והנני בעל הידע, הניסיון, המומחיות, כוח האדם והאמצעים הדרושים לביצוע השירותים נשוא מכרז זה, במועד, לרבות המומחיות, הידע, המיומנות, הניסיון, היכולות הפיננסיות והטכניות, בהתאם לכל התנאים המפורטים במכרז על צרופותיו, לרבות בכל תנאי הסף. כן אני מצהיר כי אני וכל גורם מטעמי, הינו בעל כל הרישיונות, ההיתרים ו/או האישורים הנדרשים לצורך מתן השירותים.
18. אני מצהיר כי לפי מיטב הבנתי וניסיוני ולאחר שלמדתי והעמקתי בדרישות המכרז, אני משוכנע בכך שהדרישות המפורטות במסמכי המכרז ממצות ומאפשרות את ביצוע השירותים לשביעות רצון המשרד וכי אין כל חסרים או פרטים אשר לדעתי נדרשים לצורך ביצוע שלם, **בטיחות** ואיכותי של השירותים.
19. אני מצהיר שאקפיד הקפדה יתרה שלא להתקשר עם גורם שאינו מקיים את הוראות סעיף 16 למסמך א', בקשר לאירוע בטיחותי חמור.
20. אני מסכים לכל האמור במסמכי המכרז ולא אציג כל תביעות ו/או דרישות המבוססות על אי-הבנה, אי-בהירות, חוסר התאמה ו/או אי ידיעה ואני מוותר מראש על כל טענה ו/או תביעה ו/או דרישה כאמור, מכל עילה שהיא וללא יוצא מן הכלל. ככל שיש לי טענות כאמור, אני מצהיר ומתחייב כי העליתי אותן בטרם מועד הגשת ההצעה והיה ולא טענתי אותן יש לראותי כמי שוויתר עליהן. כן אני מצהיר ומתחייב כי אין לי כל טענה בקשר עם שיטת בחינת ההצעות או הדרישות בהן עלי לעמוד, כפי שהם מפורטים במסמכי המכרז, וכי אלה מובנים ומוסכמים עלי.
21. אני מוותר מראש על כל טענה או תביעה בכל הקשור לכל נזק, הוצאה או עלות בקשר עם אי זכייה שלי במכרז ו/או ביטול המכרז, מכל סיבה שהיא (לרבות חוסר בתקציב להוצאתו לפועל) ו/או כתוצאה מניסוח מסמכי המכרז ו/או כתוצאה מכל שימוש של ועדת המכרזים בסמכות המוקנית לה לפי מסמכי ההזמנה ו/או לפי הדין.
22. בנוסף לחובות והאיסורים החלים על המציע מכח הדין, לרבות חוק העונשין, התשל"ז-1977, אני מתחייב ומצהיר כדלקמן:
 - 22.1. לא להציע ו/או לא לתת ו/או לקבל, במישרין ו/או בעקיפין, כל טובת הנאה ו/או כסף ו/או כל דבר בעל ערך במטרה להשפיע במישרין ו/או בעקיפין על החלטה ו/או מעשה ו/או מחדל של הוועדה או של נושא משרה ו/או עובד הממשלה ו/או מי מטעמם ו/או כל גורם אחר, בקשר להליך המכרז.
 - 22.2. לא לשדל ו/או לשתף פעולה, במישרין ו/או בעקיפין, עם הוועדה ו/או חבר בה ו/או נושא משרה ו/או עובד הממשלה ו/או מי מטעמם ו/או כל גורם אחר על מנת לקבל מידע חסוי/סודי הקשור להליך המכרז.

- 22.3. לא לשדל ו/או לשתף פעולה, במישרין ו/או בעקיפין, עם הוועדה ו/או חבר בה ו/או נושא משרה ו/או עובד בממשלה ו/או מי מטעמם ו/או כל גורם אחר במטרה לקבוע את תוצאות המכרז בצורה מלאכותית או בכל דרך אחרת שאינה כדוין.
23. הנני מאשר כי אם יתעורר חשד סביר לכך כי אני ו/או מי מטעמי פעלנו בניגוד לאמור לעיל, תהיה לוועדה הזכות, עפ"י שיקול דעתה הבלעדי, לא לשתפני בהליך במכרז, ו/או לא לקבל או לפסול את הצעתי ו/או לבטל בכל זמן שהוא ציון עובר שיינתן לי, אם יינתן, וזכייתי במכרז ו/או לבטל בכל זמן שהוא את הסכם ההתקשרות.
24. הריני לאשר, כי הבאתי תוכן סעיף זה לידיעת כל עובד, קבלן, שלוח, יועץ וכל מי מטעמי המעורב בכל דרך שהיא בהליך המכרזי, והנובע מהם.
25. ידוע לי כי בסמכות ועדת המכרזים להכניס תיקונים ושינויים במסמכי המכרז לרבות באמצעות ביטולם וקביעתם מחדש, לטפל בהסתייגויות ולפעול בהתאם ליתר סמכויות ועדת המכרזים, והכל כמפורט במסמכי המכרז.
26. ההצעה אינה מוגשת לטובת, או בשם, כל אדם או ישות אשר הוסתרו באופן כלשהו.
27. הגשת ההצעה והתחייבות המציע אושרו כדוין על ידי הגופים המוסמכים.
28. למיטב ידיעתי, ולאחר בדיקה נאותה שערכתי, כל הנתונים, המצגים וההצהרות הכלולים בהצעה למכרז הם נכונים, מלאים ומדויקים ומעודכנים למועד הגשת ההצעה, ולא הושמט מההצעה כל פרט אשר יש בו כדי להשפיע על שיקול דעתה של ועדת המכרזים.
29. לכל המונחים בטופס זה תהא המשמעות הנתונה להם במסמך א', אלא אם עולה אחרת מהקשר הדברים או מהגיונם.
30. ידוע לי כי הגשת ההצעה על ידי מהווה ויתור מראש על כל טענה בקשר לתנאי המכרז ועל הזכות לבקש מבתי המשפט להוציא צווי מניעה (לרבות צווי ביניים) בכל הליך משפטי בקשר עם המכרז נגד המשרד או מי מטעמו או נגד הספק, ואהיה מנוע מלבקש צו ביניים או צו קבוע בהליך כאמור.

בכבוד רב ,

תפקיד	חתימה	שם
תפקיד	חתימה	שם
תאריך		חותמת תאגיד

מסמך ג' – חלק ג'

פרטים מזהים של המציע

א. שם המציע

ב. המס' המזהה (ת.ז., מספר חברה, מס' עמותה)

ג. סוג התארגנות (עצמאי, חברה, עמותה)

ד. תאריך התארגנות

ה. שמות הבעלים (במקרה של חברה, שותפות) :

--

ו. שמות המוסמכים לחתום ולהתחייב בשם המציע ומספרי ת.ז. שלהם [יש לציין אם הם מוסמכים לחתום ביחד או כל אחד לחוד] :

--

ז. שם המנהל הכללי

ח. שם איש הקשר למכרז זה

ט. מען המציע (כולל מיקוד)

י. טלפונים

יא. פקסימיליה

יב. כתובת דואר אלקטרוני

תאריך	שם מלא של החותם בשם המציע	חתימה וחותמת המציע

אישור חתימה

(כשהמציע הוא תאגיד משפטי, שותפות וכיו"ב)

אני הח"מ _____, עו"ד מאשר בזאת כי ה"ה

_____ ת.ז. מוסמכים לחתום על כל מסמכי המכרז לרבות התצהירים הכלולים במכרז בשם _____, ולחייב אותה, וכי הם חתמו על מסמך זה בפני.

תאריך	שם מלא של עו"ד	חתימה וחותמת עו"ד

מסמך ד'

על המציע לפרט ניסיון בהקמת תפאורה ב- 5 אירועים לפחות במקומות סגורים, בין השנים 2009-2012, כשהיקף התקציב המינימאלי לכל אירוע הינו 200,000 ₪ לפחות, לא כולל מע"מ (בהתאם לדרישה בסעיף 3.1 במסמך א')

חובה למלא במדויק את כל השדות בטבלה.

תקופת ביצוע השירותים (מועדים מדויקים של ביצוע הפעילות, לרבות שנות ביצוע הפעילות)	היקף כספי של תפאורה	מספר טלפון	שם איש קשר אצל המזמין	שם הגוף המזמין עבורו בוצעו השירותים
שם האירוע ותיאור הפעילות שבוצעה (תאור התפאורה והאירוע בו בוצעה):				
תקופת ביצוע השירותים (מועדים מדויקים של ביצוע הפעילות, לרבות שנות ביצוע הפעילות)	היקף כספי של יח' תפאורה	מספר טלפון	שם איש קשר אצל המזמין	שם הגוף המזמין עבורו בוצעו השירותים
שם האירוע ותיאור הפעילות שבוצעה (תאור התפאורה והאירוע בו בוצעה):				
תקופת ביצוע השירותים (מועדים מדויקים של ביצוע הפעילות, לרבות שנות ביצוע הפעילות)	היקף כספי של יח' תפאורה	מספר טלפון	שם איש קשר אצל המזמין	שם הגוף המזמין עבורו בוצעו השירותים
שם האירוע ותיאור הפעילות שבוצעה (תאור התפאורה והאירוע בו בוצעה):				

על המציע לצלם את הטבלה הנ"ל בהתאם למספר האירועים אותם ביצע.

חובה למלא במדויק את כל השדות בטבלה.

שם הגוף המזמין עבורו בוצעו השירותים	שם איש קשר אצל המזמין	מספר טלפון	היקף כספי של יח' תפאורה	תקופת ביצוע השירותים (מועדים מדוייקים של ביצוע הפעילות, לרבות שנות ביצוע הפעילות)
שם האירוע ותיאור הפעילות שבוצעה (תאור התפאורה והאירוע בו בוצעה):				
שם האירוע ותיאור הפעילות שבוצעה (תאור התפאורה והאירוע בו בוצעה):				
שם האירוע ותיאור הפעילות שבוצעה (תאור התפאורה והאירוע בו בוצעה):				

על המציע לצלם את הטבלה הנ"ל בהתאם למספר האירועים אותם ביצע.

תאריך	שם מלא של החותם בשם המציע	חתימה וחותמת המציע

מסמך ה'

פירוט כוח אדם, הציוד והאמצעים העומדים לרשות המציע

א. נתוני מהנדס הקונסטרוקציה (בהתאם לסעיף 3.2.1 במסמך א')

שם המהנדס: מספר זיהוי: שנת לידה:

תפקידו אצל המציע:

הכשרה מקצועית/אקדמאית:

פרטי ההכשרה	מועד מתן התואר

ניסיון:

מס' שנות ניסיון אצל המציע

מס' שנות ניסיון בפעילות דומה לנדרש במכרז זה.

עבודות דומות שבוצעו על ידו בעבר:

תאור העבודה	שנות ביצוע העבודה (מ: _ עד: _)	שם הלקוח/הממליץ	טלפון קווי	טלפון סלולרי

על המציע לצרף לנספח פירוט קורות חיים ותעודות הכשרה והסמכה לרבות תעודת רישום בפנקס המהנדסים והאדריכלים והעתק רישיון מהנדס בתוקף.

הצהרת בעל התפקיד המיועד

הנני מאשר את נכונות הפרטים הנ"ל והפרטים שבקורות החיים ובכל מסמך הנוגע אלי, ומצהיר כי הובא לידיעתי מהות התפקיד המיועד לי בפרוייקט.

תאריך _____ שם _____ חתימה _____

תאריך	שם מלא של החותם בשם המציע	חתימה וחותמת המציע

ב. נתוני מהנדס החשמל (בהתאם לסעיף 3.2.2 במסמך א')

שם המהנדס: מספר זיהוי: שנת לידה:

תפקידו אצל המציע:

הכשרה מקצועית/אקדמאית:

פרטי ההכשרה	מועד מתן התואר

ניסיון:

מס' שנות ניסיון אצל המציע

מס' שנות ניסיון בפעילות דומה לנדרש במכרז זה.

עבודות דומות שבוצעו על ידו בעבר:

תאור העבודה	שנות ביצוע העבודה (מ: _ עד: _)	שם הלקוח/הממליץ	טלפון קווי	טלפון סלולרי

על המציע לצרף לנספח פירוט קורות חיים ותעודות הכשרה והסמכה לרבות תעודת רישום בפנקס המהנדסים והאדריכלים והעתק רישיון מהנדס בתוקף.

הצהרת בעל התפקיד המיועד

הנני מאשר את נכונות הפרטים הנ"ל והפרטים שבקורות החיים ובכל מסמך הנוגע אלי, ומצהיר כי הובא לידיעתי מהות התפקיד המיועד לי בפרוייקט.

תאריך _____ שם _____ חתימה _____

תאריך	שם מלא של החותם בשם המציע	חתימה וחותמת המציע

ג. הצוות הטכני המוצע על ידי המציע לביצוע השירותים (בהתאם לסעיף 3.2.3 במסמך א')

1. מספר העובדים שיוקצו לביצוע הפעילות על ידי המציע: _____

2. פרטים אודות העובדים: * יש לציין לפחות עובד אחד בעל תעודת חשמלאי מוסמך

שם:	ת.ז.:	תעודת הסמכה לעבודה בגובה: כן / לא	שנות ותק במקצוע:
תפקיד:	פרטי הכשרה:	שנות ותק אצל המציע:	
שם:	ת.ז.:	תעודת הסמכה לעבודה בגובה: כן / לא	שנות ותק במקצוע:
תפקיד:	פרטי הכשרה:	שנות ותק אצל המציע:	
שם:	ת.ז.:	תעודת הסמכה לעבודה בגובה: כן / לא	שנות ותק במקצוע:
תפקיד:	פרטי הכשרה:	שנות ותק אצל המציע:	
שם:	ת.ז.:	תעודת הסמכה לעבודה בגובה: כן / לא	שנות ותק במקצוע:
תפקיד:	פרטי הכשרה:	שנות ותק אצל המציע:	
שם:	ת.ז.:	תעודת הסמכה לעבודה בגובה: כן / לא	שנות ותק במקצוע:
תפקיד:	פרטי הכשרה:	שנות ותק אצל המציע:	
שם:	ת.ז.:	תעודת הסמכה לעבודה בגובה: כן / לא	שנות ותק במקצוע:
תפקיד:	פרטי הכשרה:	שנות ותק אצל המציע:	

* יש לצרף קורות חיים הכוללים ניסיון מקצועי ביחס לכל עובד המוצע לעבודה במשרד.

ניתן לצרף טבלה זהה נוספת בדף נפרד.

תאריך	שם מלא של החותם בשם המציע	חתימה וחותמת המציע
-------	---------------------------	--------------------

להלן העמודים בהצעתי העלולים לחשוף סוד מסחרי או סוד מקצועי. הנכם מנועים מלחשוף עמודים אלה בפני מציעים שלא זכו במכרז ולהלן הנימוק למניעת החשיפה. כל זאת, למעט עלויות וסעיפים הנוגעים להוכחת עמידה בדרישות הסף או דרישות מהותיות של המכרז – לגביהם ברור לי כי ככל שאבקש למנוע חשיפתם, נתונים אלה ייחשפו אף ללא צורך בהחלטה של ועדת המכרזים בנושא ומבלי שתשלח אלי הודעה בעניין:

הסעיף בהצעה	הנימוק לאי החשיפה	
		.1
		.2
		.3
		.4
		.5
		.6

הנני מסכים שסעיפים מקבילים בהצעות של מציעים אחרים יהיו חסויים. ידוע לי כי ההחלטה הסופית בעניין מסורה לוועדת המכרזים, שתהיה רשאית על פי שיקול דעתה להתיר עיון במסמכים, בכפוף להוראות כל דין, ולא יהיו לי כל טענות ו/או תביעות בענין זה.

תאריך	שם מלא של החותם בשם המציע	חתימה וחותמת המציע

הסכם

שנערך ונחתם בירושלים ביום _____ לחודש _____ 2013

בין משרד ההסברה והתפוצות, המיוצג על ידי המנהל הכללי של משרד ההסברה והתפוצות ביחד עם חשב משרד ראש הממשלה או סגנו (להלן - "המשרד");

מצד אחד

לבין _____ המיוצג על ידי מנהליו _____, המצהירים כי הינם רשאים לחייבו בחתימתם לכל דבר ועניין (להלן - "הספק")

מצד שני

הואיל והמשרד ערך מכרז פומבי מס' 3/13 לייצור והקמת תפאורה בטקס הענקת פרסי ישראל, מטעם מרכז ההסברה במשרד ההסברה והתפוצות (להלן בהתאמה - "המכרז", "השירותים");

והואיל והספק הגיש הצעתו למכרז והמשרד בחר בה כהצעה הזוכה למתן השירותים;

והואיל והספק מצהיר כי הוא בעל ניסיון, מיומנות ומקצועיות, כח האדם, והאמצעים הדרושים לשם ביצוע השירותים ברמה מעולה והוא מעוניין לבצעו, והוא עונה על כל התנאים המוקדמים כפי שפורטו במסמכי המכרז וכפי שהם מפורטים בהסכם זה, על נספחיו, להלן;

והואיל והצדדים החליטו כי השירותים יבוצעו שלא במסגרת יחסי העבודה הנהוגים בין עובד למעביד, אלא כאשר הספק פועל כבעל מקצוע עצמאי, המעניק שירותים למשרד על בסיס קבלני ומקבל תמורת השירותים כמתחייב ממעמד זה בהתאם לתעריפים הנהוגים למתן שירותים על בסיס קבלני;

והואיל והמשרד מסכים למסור לספק את ביצוע השירותים על בסיס קבלני כאמור, שלא במסגרת שירות המדינה, על כל המתחייב והמשתמע מכך, הן לעניין תעריפי התשלומים והן לעניין הזכויות והחובות ההדדיים וזאת בהתחשב באופי השירותים על פי הסכם זה ויתר התנאים הכרוכים במתן השירותים לפיו ההולמים העסקה על פי התקשרות למתן שירותים ואינם הולמים התקשרות במסגרת יחסי עובד מעביד;

והואיל וטרם אושר תקציב המדינה לשנת 2013 וחשב המשרד אישר את ביצוע ההתקשרות ביום 4.2.2013 בהתאם לאישור שהתקבל מאגף החשכ"ל;

לפיכך הוצהר הוסכם והותנה בין הצדדים כדלקמן:

1. מבוא, נספחים וכותרות

- 1.1 המבוא להסכם זה ונספחיו וכן מסמכי המכרז ונספחיו מהווים חלק בלתי נפרד מהסכם זה.
- 1.2 בכל מקרה של סתירה בין הוראות הסכם זה להוראות שבנספחיו, יגבר האמור בהסכם זה.
- 1.3 כותרות הסעיפים נועדו לשם הנוחיות בלבד ולא ישמשו לפרשנות ההסכם.

2. נציגי הצדדים

- 2.1 מנהל ההתקשרות מטעם המשרד לצורך ביצוע הסכם זה יהיה מ"מ מנהל מרכז ההסברה או מי שיוסמך על ידו בכתב (להלן: "מנהל ההתקשרות מטעם המשרד"). המשרד יהיה רשאי להחליף את מנהל ההתקשרות בכל עת על ידי מתן הודעה בכתב לספק.
- 2.2 יובהר כי מנהל ההתקשרות מטעם המשרד אינו רשאי להאריך את תקופת ההסכם ו/או להגדיל את ההיקף הכספי של ההסכם, אלא באישור ועדת המכרזים המשרדית ולאחר חתימת הסכם מתאים על ידי מורשי החתימה של המשרד.
- 2.3 הספק ימנה עובד קבוע מטעמו שיטעם כנציגו בכל הכרוך בהסכם זה. נציג הספק לעניין הסכם זה הינו _____.
- 2.4 החלפת נציג הספק מותנית באישור מוקדם של המשרד בכתב.
- 2.5 המשרד רשאי בכל עת לדרוש מהספק להחליף את נציגו בשל חוסר התאמה או סיבה סבירה אחרת, והספק מתחייב לדאוג להחלפתו ולקבל אישור המשרד מראש ובכתב לנציג החדש.

3. תקופת ההתקשרות

- 3.1 תקופת ההתקשרות עם הספק תהיה למשך חודשיים (2 חודשים) מיום _____ ועד ליום _____.
- 3.2 למשרד תישמר זכות הברירה (אופציה) להאריך את תקופת ההתקשרות בשתי תקופות נוספות בנות חודשיים (2 חודשים) כל אחת, בשנתיים העוקבות, בזמנים הרלוונטיים לצורך הערכות ליום העצמאות.

4. השירותים

- 4.1 הספק מתחייב לספק למשרד את כלל השירותים הנדרשים לצורך ייצור והקמת התפאורה, לרבות ייצור, בנייה, הובלה, הקמה והצבת תפאורה לטקס הענקת פרסי ישראל, תחזוקה ופירוק בסיום הטקס, הכל בהתאם להוראות מנהל ההתקשרות מטעם המשרד, למפורט במפרט השירותים וכתב הכמויות (מסמך ב' למסמכי המכרז המצורף **כנספח א'** להסכם זה), ובהתאם להוראות הסכם זה על כל נספחיו.
- 4.2 **ביצוע השירותים בהתאם למפרט השירותים, בהתאם לכתב הכמויות ובהתאם להוראות מנהל ההתקשרות מטעם המשרד הינו תנאי עיקרי ויסודי בהסכם זה.**

5. הצהרות והתחייבויות הספק

הספק מצהיר ומתחייב בזה:

- 5.1 הספק קיבל את כל ההסברים הנחוצים ביחס לטקס שבו נדרשים השירותים, כי הוא מכיר את הדרישות ביחס לציוד ולכח האדם הנחוצים לביצוע השירותים באירוע, כי נהירים לו פרטי השירותים הנדרשים בהסכם זה וכי הוא יבצע את השירותים כנדרש בהסכם זה ובנספחיו במירב הקפדנות, היעילות והמיומנות לשביעות רצונו של המשרד.
- 5.2 הספק מכיר ומבין את דרישות המשרד ומודע לכל המגבלות הייחודיות של משרד ההסברה והתפוצות- מרכז ההסברה, לרבות הדרישות הביטחוניות, הצורך לעמוד בלוחות זמנים וכל פרט אחר הקשור במתן השירותים, וכי הוא מוותר בזה על כל טענה הקשורה לתנאי מתן השירותים.
- 5.3 הספק בעל ותק וניסיון קודם בביצוע שירותים זהים ו/או דומים וכי בידו הידע, הניסיון, כח האדם, והאמצעים הדרושים לביצוע השירותים על פי הסכם זה.

5.4 הספק יבצע את השירותים באופן יעיל וברמה מעולה ויעשה כל דבר נדרש וסביר שספק מעולה היה עושה לצורך מתן השירותים בהתאם להסכם זה.

סעיף משנה זה הינו תנאי עיקרי ויסודי בהסכם זה.

5.5 הספק מצהיר כי אין כל מניעה חוקית ו/או חוזית ו/או אחרת לקיום התחייבויותיו ע"פ הסכם זה, וכי יש בידיו את כל הרישיונות, ההיתרים ו/או האישורים הנדרשים ממנו לצורך ביצוע התחייבויותיו ע"פ הסכם זה, והוא יספק למשרד ע"פ דרישה. הספק יבצע את השירותים בהתאם להוראות כל דין.

סעיף משנה זה הינו תנאי עיקרי ויסודי בהסכם זה.

5.6 הספק לא יעסיק בביצוע השירותים נשוא הסכם זה עובדים זרים, למעט "מומחי חוץ" כהגדרתם בתקנה 1 לתקנות מס הכנסה (ניכוי הוצאות שהיה לתושבי חוץ), תשל"ט-1979, אם וככל שיידרש.

סעיף משנה זה הינו תנאי עיקרי ויסודי בהסכם זה.

6. כת אדם, חומרים וציוד

6.1 כת אדם:

6.1.1 הספק יעסיק לשם ביצוע השירותים מהנדס קונסטרוקציה, מהנדס חשמל וצוות טכני מיומן בהיקפים הנדרשים, הכל בהתאם למפרט השירותים וכתב הכמויות המצורף כנספח א' להסכם זה (להלן: "העובדים"). העובדים שיועסקו על ידי הספק לצורך ביצוע השירותים הם אותם עובדים שהוצעו על ידו בפירוט כוח האדם והאמצעים (מסמך ה' במכרז). למען הסר ספק, מובהר בזאת כי החלפת עובד על ידי הספק טעונה אישור המשרד בכתב ומראש.

6.1.2 הספק רשאי להעסיק מהנדס קונסטרוקציה ומהנדס חשמל שאינם עובד הספק. מהנדס הקונסטרוקציה ומהנדס החשמל יהיה מקצועי ומיומן, בעל ניסיון, כישורים ורישיון כנדרש בהתאם למפרט השירותים בנספח א'. מובהר כי לא יחולו בין המשרד לבין מהנדס הקונסטרוקציה ו/או מהנדס החשמל יחסי עובד מעביד ולא קיימת ביניהם כל התקשרות אחרת, וכי ההתקשרות הינה בין המשרד לספק בלבד. הספק לבדו אחראי לעבודת מהנדס הקונסטרוקציה ומהנדס החשמל, כספק משנה בהתאם להוראות הסכם זה. הוראות הסכם זה ביחס לעובדי הספק, יחולו על מהנדס הקונסטרוקציה ומהנדס החשמל, בשינויים המחויבים.

6.1.3 הספק יהא אחראי לכך שעובדיו יהיו מקצועיים, מנוסים ומתורגלים בביצוע השירותים ובשימוש בציוד, באביזרים ובחומרים וכן בכל נושאי הגהות והבטיחות הקשורים בביצוע השירותים על פי הסכם זה.

6.1.4 הנציג רשאי להורות לספק, בין בעל-פה ובין בכתב, לחדול מלהעסיק במתן השירותים על פי הסכם זה כל עובד מעובדיו והספק יהא חייב להפסיק את עבודת העובד, כאמור, מיד עם דרישת הנציג לעשות כן. הוראת הנציג אינה טעונה הנמקה. אין באמור כדי לגרוע מהוראות סעיף 17 להלן.

6.1.5 יובהר כי, הפסקת העסקתו של עובד המועסק על-ידי הספק במתן השירותים, לרבות במקרה שהדבר נעשה על-פי דרישת הנציג, לא תזכה את הספק בפיצויים או בתשלום אחר כלשהו ואין בה כדי להטיל על המשרד חבות כלשהי.

- 6.1.6 נציג הספק כהגדרתו בסעיף 2.3 לעיל, ישמש כממונה ומוסמך מטעמו של הספק ואליו יכול הנציג להפנות דרישות שונות ולהעיר את הערותיו.
- 6.1.7 בכל הקשור להעסקת עובדים, הספק ימלא אחר כל הוראות הביטחון כפי שתקבענה על-ידי קציני הביטחון של המשרד, לרבות ההוראות המפורטות בסעיף 17 להלן.
- 6.1.8 למען הסר ספק, מובהר בזה כי בכל מקרה שהספק או מי מעובדיו לא יופיע לאירוע לצורך מתן השירותים מכל סיבה שהיא, לרבות מחלה או שירות מילואים, הספק יהא אחראי להעסקת עובד גיבוי במקומו לאחר קבלת אישור המשרד כאמור בסעיף 6.1.1 לעיל, ויחול לגביו כל האמור בהסכם זה, בשינויים המחוייבים.

6.2 חומרים וציוד:

- 6.2.1 הספק מתחייב להשתמש בחומרים לבניית התפאורה וציוד באיכות גבוהה כנדרש בהסכם זה על נספחיו. לצורך מתן השירותים על הספק להשתמש בציוד, ובאמצעים העומדים לרשותו, בבעלותו ו/או בבעלות ספק משנה עימו התקשר לביצוע הפעילות, לאחר שקיבל לכך את אישור מנהל ההתקשרות מטעם המשרד בכתב ומראש כאמור בסעיף 7 להלן, ויהיו באיכות טובה, תקינים וכשירים להפעלה בכל עת. הטיפול בהם, הפעלתם, אחסונם ושמירתם יהיו באחריותו הבלעדית של הספק.
- 6.2.2 כל החומרים, חלקי ורכיבי התפאורה וכן הציוד יעמדו בדרישות התקן הישראלי הרשמי, על פי חוק התקנים, התשי"ג-1953, ככל שקיים ביחס לשירותים הנדרשים במכרז זה, בהתאם למפרט השירותים וכתב הכמויות, וכן בתקני בטיחות הנדרשים בביצוע השירותים.
- 6.2.3 המשרד רשאי בכל עת לבדוק את החומרים והציוד בהם משתמש הספק ואת הסידורים הכרוכים במתן השירותים, הן בהיבט המקצועי והן בהיבט הביטחוני, ועל הספק לאפשר לו לעשות זאת.
- 6.2.4 קבע המשרד כי החומרים, הציוד או חלק מהם, הסידורים הכרוכים בביצוע השירותים או חלק מהם, אינם תקינים בעיניו, תהא קביעתו סופית והספק לא ישתמש בחומרים או בציוד זה ולא יפעיל את אשר נפסל, כאמור, ויספק חומרים או ציוד חלופי במקום החומרים או הציוד שנפסלו בהתאם לדרישת מנהל ההתקשרות מטעם המשרד.
- סעיף משנה זה הינו תנאי יסודי ועיקרי בהסכם זה.**
- 6.2.5 הספק מתחייב להגיש למשרד כל עזרה שתהיה קשורה או כרוכה בהפעלת מסקנות הנובעות ממתן השירותים או יישומם, גם לאחר תום תקופת השירות.

7. ספקי משנה

- 7.1 הספק מצהיר כי ידוע לו שהעסקת ספקי משנה לביצוע התחייבות מהתחייבויותיו לפי הסכם זה טעונה אישור המשרד מראש ובכתב, מבחינה מקצועית וביטחונית. כמו כן, מצהיר הספק כי ידוע לו שכל הוראות ההסכם לרבות ההוראות המתייחסות לעובדים, לסודיות, מקצועיות, עמידה בהוראות חוק ועמידה בלוחות זמנים יחולו בשינויים המחוייבים גם ביחס להתחייבויות המבוצעות באמצעות ספק משנה.
- 7.2 הספק מצהיר בזאת כי ידוע לו שאין באישור המשרד להעסקת ספקי משנה, אם וככל שינתן, כדי להמעיט מאחריות הספק, אשר יהיה חייב כלפי המשרד בכל החובות הנובעים מהסכם זה. מוסכם בזאת מפורשות כי התשלומים הנובעים

מהסכם זה בהתאם לאמור בסעיף 9 להלן ישולמו על ידי המשרד לידי הספק בלבד.

8. העדר יחסי עובד-מעביד

- 8.1 הספק מצהיר כי אין בהסכם זה או בתנאי מתנאיו כדי ליצור בין הספק ו/או מי מטעמו לבין המשרד יחסי עובד מעביד בכל הקשור למתן השירותים למשרד בהתאם להסכם זה.
- 8.2 הספק מצהיר בזאת כי ידוע לו שהוא נותן את השירותים למשרד על בסיס קבלני, ולכן המשרד לא יהיה אחראי בצורה כלשהי לנוקים שיגרמו לו ו/או לעובדיו ו/או למי מטעמו בשל מתן השירותים על פי הסכם זה.
- 8.3 לא תהיינה לספק ו/או לעובדיו ו/או למועסקים על ידו בביצוע השירותים על פי הסכם זה זכויות של עובדים אצל המשרד ו/או המדינה והם לא יהיו זכאים לכל פיצוי ו/או הטבות כלשהן בקשר לביצוע השירותים על פי הסכם זה ו/או ביטולו ו/או סיומו ו/או הפסקתו מכל סיבה שהיא.
- 8.4 הספק מתחייב למלא בכל עת אחר הוראות כל הדין בקשר להעסקת עובדים ו/או מועסקים, לרבות ביצוע כל התשלומים הסוציאליים המשתלמים על ידי המעביד וכל התשלומים שמעביד חייב בניכויים על פי חוק.
- 8.5 הספק ישלם לעובדיו שכר הוגן, שאינו נופל משכר המינימום ויפריש עבורם תנאים סוציאליים בהתאם לנדרש בהוראות כל דין. מנהל ההתקשרות מטעם המשרד רשאי לדרוש ולקבל מסמכים להנחת דעתו לרבות הצגת תלושי השכר ואישורים על הפרשות לתנאים סוציאליים. מובהר בזאת כי הפרת הוראות חוק שכר מינימום תיחשב כהפרת הוראות הסכם זה.
- אין באמור לעיל כדי לגרוע מן העובדה שאין בין המשרד לבין הספק ו/או מי מעובדיו או מי מטעמו, יחסי עובד/מעביד.
- 8.6 אם ייקבע מסיבה כלשהי, כי למרות כוונת הצדדים המפורשת כפי שבאה לידי ביטוי בהסכם זה, יש לראות את ההתקשרות נשוא הסכם זה כהעסקת עובד וכי חלים עליה הדינים והתנאים החלים על עובד, הרי מוסכם ומותנה בזה בין הצדדים כי השכר כעובד, בשל ההעסקה בעקבות הסכם זה, יחושב בהתאם לקבוע לעניין זה לגבי עובדי מדינה בתפקיד ודרגה דומים ככל האפשר, הכל כפי שייקבע על ידי נציב שירות המדינה, ובאין תפקיד זהה או דומה כאמור לפי הסכם העבודה הקיבוצי הקרוב לעניין, לדעת נציב שירות המדינה. חישוב השכר יעשה למפרע מיום תחילתו של הסכם זה וכל החיובים והזיכויים על פי הסכם זה מחד גיסא, והחישוב החדש כאמור מאידך גיסא, יקוזזו הדדית.
- 8.7 מבלי לגרוע מן האמור לעיל, במידה ולמרות כוונת הצדדים המפורשת כפי שבאה לידי ביטוי בהסכם זה, יידרש המשרד במועד כלשהו לשלם תשלום שמקורו בטענה כי שררו יחסי עובד מעביד בין המשרד לבין הספק ו/או למי מטעמו, ישפה הספק את המשרד מיד עם דרישה בגין כל סכום שיידרש המשרד לשלם כאמור לרבות הוצאות ושכ"ט עו"ד, ככל שיהיו.

9. התמורה

- 9.1 תמורת מתן השירותים ומילוי יתר התחייבויות הספק על פי הסכם זה, ישלם המשרד לספק תמורה בהתאם להצעת המחיר שהציע הספק במסמך ג' למסמכי המכרז, קרי _____ שם כולל מע"מ. מובהר כי המשרד לא ישלם כל תשלום נוסף בגין השירותים ו/או הציוד הקבוע בכתב הכמויות.
- 9.2 כל מס, היטל, או תשלום חובה אחר מכל סוג, החלים או אשר יחולו בעתיד, על השירותים או ביצועם או על העסקת עובדים על-ידי הספק על פי הסכם זה, יחולו על הספק וישולמו על ידו באופן בלעדי. המשרד ינכה מהסכומים שיגיעו

לספק את כל הסכומים שעליו לנכות לפי כל דין, ובכלל זאת מיסים היטלים ותשלומי חובה, והעברתם לזכאי יהווה תשלום לספק.

9.3 התמורה תישאר קבועה במשך כל תקופת ההתקשרות ולא יתווספו אליה הפרשי הצמדה כלשהם.

9.4 הספק יגיש חשבונית לתשלום בגין השירותים שניתנו עד 30 יום מיום סיום מתן השירותים. לחשבונית יצורף דו"ח הספק המאושר על ידי מנהל ההתקשרות מטעם המשרד שמפרט את השירותים והציוד שניתנו על ידו במהלך הטקס.

9.5 המשרד ישלם לספק את התמורה בהתאם לנהלים המקובלים במשרד (המפורטים בהוראת תכ"ם מס' 1.4.3), הכל בכפוף לאישור החשבונית והדו"ח על ידי מנהל ההתקשרות מטעם המשרד.

9.6 מוצהר ומוסכם בזאת כי התמורה בסעיף 9.1-9.3 לעיל היא קבועה ומוחלטת וכי היא כוללת תמורה נאותה והוגנת לספק, לרבות רווח עבור כל ההוצאות הכרוכות והנובעות מביצוע השירותים וכן יתר התחייבויותיו של הספק על פי הסכם זה על נספחיו, ועל פי כל דין.

9.7 מוסכם בזה בין הצדדים כי שום תשלום אחר או נוסף פרט לאמור בסעיף זה, לא ישולם על ידי המשרד, לא במהלך מתן השירותים ולא לאחר פקיעת הקשר על פי הסכם זה, לא עבור מתן השירותים ולא בקשר איתם ו/או כל הנובע מהם, לא לספק ולא לכל אדם אחר או גוף אחר, אלא לאחר אישור ועדת המכרזים המשרדית, בהתאם להסכם בכתב שייחתם מראש על ידי מורשי החתימה של המשרד.

10. איסור הסבת ההסכם

10.1 הספק אינו רשאי להעביר איזו מזכויותיו או מחובותיו על פי הסכם זה, כולם או מקצתם לכל צד שלישי שהוא אלא אם ניתנה לכך הסכמת המשרד מראש ובכתב ובהתאם לתנאי ההסכמה.

10.2 כל מסירה או העברה שיתיימר הספק לעשות בניגוד להוראות סעיף זה תהא בטלה ומבוטלת וחסרת כל תוקף.

10.3 זכויותיו של הספק לפי הסכם זה ומכוחו, כולן או מקצתן, אסורות בשיעבוד כלשהו.

11. אחריות לנזקים ושיפוי

11.1 הספק ישא לבדו באחריות לכל נזק מכל מין וסוג שהוא (לרבות מוות, נזק גוף ונזק רכוש) שייגרם על ידו או על ידי עובדיו, או מי שפועל מטעמו, לכל אדם (לרבות חבר בני אדם מאוגד ובלתי מאוגד), ובכלל זה למשרד ועובדיו, לספק ועובדיו ולכל אדם או גורם אחר ובלבד שהנזק אירע תוך כדי או עקב ביצוע השירותים או בקשר אליהם, בין באופן בלעדי ובין יחד עם גורמים נוספים, בין מתוך זדון או מתוך רשלנות או בדרך אחרת. בכל מקרה בו המשרד יידרש או ייתבע לשאת בתשלום או פיצוי בגין נזק שנגרם כמתואר לעיל, הספק ישפה את המשרד בגין כל תשלום כאמור, לרבות הוצאות ושכ"ט עו"ד.

11.2 הספק מתחייב לתקן, להשלים ולהיטיב כל נזק או אובדן שנגרמו כאמור בסעיף 11.1 לעיל במועד הקרוב ביותר לאחר התרחשותם, אך אין בכך כדי לגרוע מזכות המשרד לתקן את הנזק בעצמו ולחייב את הספק בתשלום הוצאותיו.

11.3 אחריות הספק כלפי המשרד על פי סעיף זה היא מוחלטת ותעמוד גם אם המשרד יחויב בתשלום לניזוק בגין היותו מחזיק במקרקעין או על פי כל דין, והספק יפצה את המשרד על כל תשלום שחויב בו כאמור.

11.4 למען הסר ספק, הספק מצהיר בזה כי ידוע לו שהוא מבצע את השירותים עבור המשרד על בסיס קבלני, ולכן המשרד לא יהיה אחראי בצורה כלשהי לנזקים שייגרמו לו ו/או לעובדיו ו/או למי מטעמו (ובכלל זה נזק למכשירים ולציוד

המופעלים על ידי הספק לביצוע השירותים) בשל ביצוע השירותים על פי הסכם זה.

במידה שמי מעובדי הספק ו/או ספקי המשנה, יתבע את המשרד, המדינה, הממשלה או עובדיהם או שליחיהם, מכל סיבה שהיא הקשורה למתן השירותים או כרוכה בהן, יהא הספק חייב לשלם כל תשלום ו/או פיצוי הנדרשים או כרוכים בתביעה או בצורך להתגונן בפניה, וכן יהא חייב לשפות את המשרד בגין כל סכום אשר המשרד יידרש לשלמו כתוצאה מתביעה או דרישת תשלום כמתואר לעיל, לרבות הוצאות ושכר טרחת עו"ד.

11.5 סיומו של הסכם זה מכל סיבה שהיא לא יהיה בו כדי לגרוע מאחריות הספק לגבי נזקים שעילת התביעה בגינם נובעת מהסכם זה או קשורה אליו.

12. ביטוח

12.1 מבלי לגרוע מאחריות הספק ומהתחייבויותיו על פי כל דין ועל פי יתר הוראות הסכם זה, הספק מתחייב בזה לקיים על חשבונו - לטובתו ולטובת המשרד - במשך כל תקופת ההתקשרות על פי הסכם זה, וכל עוד אחריותו קיימת בהתאם להסכם ו/או על פי כל דין, פוליסות ביטוח בתוקף כדלקמן (להלן - "ביטוחי הספק"):

12.1.1 ביטוח אחריות כלפי צד שלישי

12.1.1.1 הספק יבטח את אחריותו החוקית על פי דיני מדינת ישראל בביטוח אחריות כלפי צד שלישי גוף ורכוש בגין פעילותו;

12.1.1.2 הפוליסה תכלול סעיף אחריות צולבת (CROSS LIABILITY);

12.1.1.3 הביטוח מורחב לכסות את חבותו של המבוטח כלפי צד שלישי בגין פעילות של קבלנים, קבלני משנה ועובדיהם;

12.1.1.4 גבול האחריות למקרה ולתקופה לא יפחת מ- \$ 5,000,000 (חמישה מיליון דולר ארה"ב);

12.1.1.5 יבוטל כל סייג/ חריג המתייחס לרכוש שהמבוטח או כל איש שבשרותו פועלים או פעלו בו;

12.1.1.6 הביטוח מורחב לשפות את מדינת ישראל – משרד ההסברה והתפוצות ככל שייחשבו אחראים למעשי ו/או מחדלי הספק וכל הפועלים מטעמו.

12.1.2 ביטוח חבות מעבידים

12.1.2.1 הספק יבטח את אחריותו כלפי עובדיו בביטוח חבות מעבידים;

12.1.2.2 גבולות האחריות לא יפחתו מסך \$ 5,000,000 (חמישה מיליון דולר ארה"ב) לעובד, למקרה ולשנת ביטוח;

12.1.2.3 הביטוח יורחב לכסות את חבותו של המבוטח כלפי קבלנים, קבלני משנה ועובדיהם היה ויחשב כמעבידם;

12.1.2.4 הביטוח מורחב לשפות את מדינת ישראל – משרד ההסברה והתפוצות, היה ויטען לעניין קרות תאונת עבודה - מחלת מקצוע כלשהי, כי הם נושאים בחבות מעביד כלפי מי ממועסקי הספק.

12.1.3 ביטוח אחריות מקצועית

12.1.3.1 הספק יבטח את אחריותו המקצועית בביטוח אחריות מקצועית;

12.1.3.2 הפוליסה תכסה כל נזק מהפרת חובה מקצועית של הספק, עובדיו וכל הפועלים מטעמו ואשר אירע כתוצאה ממעשה,

- רשלנות, לרבות מחדל, טעות או השמטה, מצג בלתי נכון, הצהרה רשלנית, שנעשו בתום לב, במהלך ובקשר להקמת התפאורה לטקס הענקת פרס ישראל, בהתאם להסכם זה;
- 12.1.3.3 הביטוח יורחב לשפות את מדינת ישראל – משרד ההסברה והתפוצות, ככל שיחשבו אחראים למעשי ו/או מחדלי הספק, וכל הפועלים מטעמו;
- 12.1.3.4 גבול האחריות למקרה ולתקופה לא יפחת מ- \$1,000,000 (מיליון דולר ארה"ב);
- 12.1.3.5 הכיסוי על פי הפוליסה יורחב לכלול את ההרחבות הבאות:
- מרמה ואי יושר של עובדים;
 - אחריות צולבת בגין תביעות מדינת ישראל – משרד ההסברה והתפוצות כלפי הספק;
 - הארכת תקופת הגילוי לפחות 6 חודשים.

12.1.4 ביטוח רכוש

כיסוי אש מורחב או כל הסיכונים בהתאם לאופי הרכוש והציוד של הספק הקשור לביצוע ייצור והקמת התפאורה לטקס הענקת פרס ישראל.

12.2 כללי

- 12.2.1 בכל פוליסות הביטוח הנ"ל יכללו התנאים הבאים:
- 12.2.1.1 בכל הפוליסות תתווסף כמבוטח נוסף **מדינת ישראל** – **משרד ההסברה והתפוצות**;
- 12.2.1.2 בכל מקרה של צמצום או ביטול הפוליסה על ידי אחד הצדדים לא יהיה להן כל תוקף אלא אם ניתנה על כך הודעה מוקדמת של 60 יום לפחות בכתב רשום למשרד ההסברה והתפוצות
- 12.2.1.3 המבטח מוותר על כל זכות שיבוב, תביעה, השתתפות, או חזרה כלפי מדינת ישראל – משרד ההסברה והתפוצות, ועובדיהם, ובלבד שהוויתור לא יחול לטובת אדם שגרם לנזק מתוך כוונת זדון;
- 12.2.1.4 הספק לבדו אחראי כלפי המבטח לתשלום דמי הביטוח עבור כל הפוליסות ולמילוי כל החובות המוטלות על המבוטח על פי תנאי הפוליסה;
- 12.2.1.5 ההשתתפות העצמית הנקובה בכל פוליסה תחול בלעדית על הספק;
- 12.2.1.6 כל סעיף בפוליסות הביטוח המפקיע או מקטין בדרך כלשהי את אחריות המבטח כאשר קיים ביטוח אחר, לא יופעל כלפי המשרד, וביטוח הינו בחזקת ראשוני המזכה במלוא הזכויות על פי הביטוח;
- 12.2.1.7 תנאי הכיסוי של הפוליסות הנ"ל לא יפחתו מהמקובל על פי תנאי "פוליסת נוסח ביט", למעט לגבי פוליסת אחריות מקצועית, בכפוף להרחבת הכיסויים המתחייבים על פי הנדרש לעיל.
- 12.2.2 הספק מתחייב להמציא למשרד במועד חתימת הסכם זה, וכתנאי מוקדם לתחילת ביצוע השירותים, אישור בדבר קיום ביטוחים בהתאם לנוסח מסמך ט' המצורף **כנספת ג'** להסכם זה. הספק

מתחייב להמציא לידי מנהל ההתקשרות מטעם המשרד מיד עם דרישתו, גם העתקים חתומים של ביטוחי הספק. בכל מקרה של אי התאמה בין האמור בהעתקי ביטוחי הספק לבין האמור בהסכם זה, מתחייב הספק על פי דרישת המשרד לשנות את הביטוחים האמורים על מנת להתאימם להוראות הסכם זה. מוסכם בזה במפורש כי אין בעריכת הביטוחים האמורים, בהמצאתם ו/או בשינויים כדי להטיל אחריות כלשהי על המשרד ו/או לצמצם את אחריותו של הספק על פי הסכם זה או על פי כל דין.

12.2.3 הספק מתחייב בכל תקופת ההתקשרות החוזית עם המשרד להחזיק בתוקף את פוליסות הביטוח. הספק מתחייב לחדש את כל הביטוחים מדי שנה בשנה לכל אורך תקופת ההסכם ולהמציא העתקי פוליסות מאושרים על ידי המבטח או אישור בחתימתו של המבטח על חידושם למשרד לפחות שבועיים לפני תום תקופת הביטוח של הפוליסות הקיימות.

12.2.4 עריכת הביטוחים כאמור, לא תפטור את הספק מאחריותו על פי הוראות הסכם זה ועל פי הוראות כל דין, לרבות אחריותו לנזקים ולשיפוי כאמור בסעיף 11 לעיל, ואין לפרש את האמור בסעיף זה כויתור של המשרד על כל זכות או סעד המוקנים לו על פי הדין ועל פי הסכם זה. במידה שלא יהא בכספי הביטוח שיתקבלו כדי כיסוי מלוא הנזק - ישא הספק במלוא הנזק או ביתרת הנזק, לפי העניין, על חשבונו.

13. ערבות ביצוע

13.1 כבטוחה לקיום התחייבויות הספק על פי הסכם זה ימציא הספק למשרד במעמד חתימת הסכם זה ערבות לביצוע, בלתי מותנית, בסכום **10,000 ₪**.

הערבות תהיה בתוקף עד תום 60 ימים מיום סיום הסכם זה ותיערך בנוסח מסמך ח' למסמכי המכרז, המצורף כנספת ד' להסכם זה.

13.2 הספק מתחייב לוודא כי בכל עת תהיה בידי המשרד ערבות בתוקף בסכום הקבוע לעיל. הערבות תהא מאת מוסד בנקאי או חברת ביטוח, בהתאם לרשימה המפורטת במסמך ז' למסמכי המכרז, המצורף כנספת ה' להסכם זה.

13.3 במידה שתקופת ההתקשרות בין הצדדים תוארך כאמור בסעיף 3.2 לעיל, יוארך גם תוקפה של הערבות באופן שתהא תקפה לכל משך ההתקשרות בין הצדדים ועוד 60 ימים לאחר תום תקופת ההתקשרות.

13.4 הפר הספק הסכם זה הפרה יסודית ו/או הפרה לא יסודית שלגביה נתן המשרד ארכה בכתב ואשר לא תוקנה בתקופת הארכה, יהיה המשרד רשאי לחלט את הערבות כולה או חלקה, לפי שיקול דעתו הבלעדי, וזאת כפיצוי מוסכם ומוערך מראש בגין הנזק מהפרת התחייבויות הספק, כפי שהצדדים צופים אותו במועד זה.

13.5 היה והערבות תחולט על ידי המשרד וההסכם לא יבוטל, ימציא הספק ערבות חדשה בתנאים זהים לערבות שחולטה. כל סכום שיחולט יהפוך להיות קניינה של המדינה.

13.6 מתן הערבות דלעיל אינו פוטר את הספק ממילוי כל חובותיו והתחייבויותיו כלפי המשרד על-פי הסכם זה, וגבייתה ומימושה של הערבות כולה או חלקה על-ידי המשרד אינה גורעת מזכות המשרד לתבוע מהספק כל נזקים והפסדים נוספים וכן סעדים נוספים ואחרים על פי הסכם זה או על פי דין.

13.7 כל ההוצאות הכרוכות במתן הערבות דלעיל יחולו על הספק.

כל שינוי בתנאי הסכם זה יהיה תקף רק אם נערך בכתב ונחתם על ידי מורשי החתימה של שני הצדדים.

15. **הפרות**

15.1 בכל מקרה שהספק יפר הפרה יסודית את ההסכם ו/או הפרה לא יסודית שלגביה ניתנה ארכה בכתב על ידי המשרד ואשר לא תוקנה בתקופת הארכה, יהיה המשרד רשאי - בנוסף ומבלי לגרוע מזכויותיו על פי הסכם זה או על פי כל דין - לבטל את ההסכם על ידי מסירת הודעה בכתב על כך לספק ובמקרה כזה יהיה הסכם זה בטל ומבוטל עם מסירת הודעה בכתב כאמור לספק. מבלי לגרוע מהאמור לעיל, יהיה המשרד רשאי לדרוש כל סעד ו/או פיצוי נוסף על פי הסכם זה ועל פי כל דין.

15.2 מבלי לגרוע מכל זכות או תרופה העומדים, או שיעמדו למשרד, על פי הסכם זה ועל פי כל דין, מסכימים הצדדים, כי כל מקרה של אי הופעת הספק ו/או עובדי הספק לצורך ביצוע השירותים כמפורט בהסכם זה, יהא הנציג זכאי אך לא חייב להעסיק עובדים או ספקים עצמאיים שיבצעו את השירותים על חשבון הספק ולשלם להם מתוך הכספים המגיעים לספק ו/או לגבות מהספק את ההוצאות שהוציא בגין העסקת העובדים או הספקים לביצוע השירותים, זאת בנוסף לכל הוראה אחרת בהסכם זה לרבות פיצויים, ולכל סעד שזכאי המשרד לדרוש על פי כל דין.

15.3 כל סכום שחובת תשלומו על פי הסכם זה חלה על הספק ושולם על-ידי המשרד, יוחזר למשרד על ידי הספק צמוד למדד המחירים לצרכן ממועד התשלום על-ידי המשרד ועד ההחזר ובתוספת ריבית כמקובל על פי הוראות החשב הכללי בדבר איחורים בתשלומים. אין באמור לעיל כדי לגרוע מזכותו של המשרד לקזז סכום זה, מכל סכום שהוא חייב בתשלומו לספק, על פי הסכם זה ו/או על פי הסכם אחר בין הצדדים, ו/או לנכות את הסכום מתוך הערבות לביצוע, הכל לפי שיקול דעתו הבלעדי של המשרד.

15.4 מבלי לגרוע מכל זכות או סעד העומדים למשרד בהתאם להסכם זה ולהוראות כל דין, יהיה זכאי המשרד לקבל מן הספק פיצוי מוסכם ומוערך מראש בכל אחד מן המקרים המפורטים להלן:

האירועים לגביהם תישקל הטלת פיצוי מוסכם:

פיצוי מוסכם	אירוע
2,000 ₪ לכל שעת איחור	1. אי עמידה בלוחות הזמנים הנדרשים במכרז
1,000 ₪ למקרה	2. אי מילוי אחר הוראות מנהל ההתקשרות מטעם המשרד
5,000 ₪ למקרה	3. אי עמידה במפרט השירותים שנדרשו על ידי המשרד
2,000 ₪ למקרה	4. הצבת כוח אדם שאינו תואם את הדרישות

א. המשרד יהא זכאי לנכות את סכום הפיצויים המוסכמים הנקובים מכל תשלום שיגיע לספק או לגבותם בכל דרך חוקית אחרת.

ב. תשלום הפיצויים או ניכויים מסכומים המגיעים לספק לא ישחררו את הספק מהתחייבויותיו על פי הסכם זה.

- ג. הספק אינו רשאי לגרוע סכום הפיצוי המוסכם משכר עובדיו.
- ד. אין האמור בא לפגוע בכל תרופה אחרת שהמשרד זכאי לה על פי הסכם זה ועל פי כל דין.

16. ביטול הסכם

- 16.1 מבלי לגרוע מהאמור לעיל, רשאי המשרד לבטל הסכם זה בכל עת לפני תום תקופת ההסכם על ידי מתן הודעה לספק 20 יום מראש.
- 16.2 למרות כל האמור בהסכם זה, יהיה המשרד רשאי להביא לסיומה את תקופת ההסכם בפרק זמן קצר מזה הנקוב בסעיף 16.1 לעיל, וזאת במקרה של הפרת הוראות הסכם זה על-ידי הספק, כאמור בסעיף 15.1 לעיל, וכן בכל מקרה שבו תוגש בקשה להכריז על הספק כפושט רגל, או בקשה לפירוק תאגיד הספק, לפי העניין, או בקשה לקבלת נכסים, או למינוי כונס נכסים לספק, או עיקול רכוש הספק, או במקרה שהספק יורשע בעבירה שאין בצידה ברירת משפט או בכל מקרה אחר שבו הספק אינו יכול להמשיך ולבצע את השירותים בהתאם לנדרש ע"פ הסכם זה.

17. סודיות

- 17.1 הספק מצהיר שידוע לו כי מידע ומסמכים שיימסרו לו ו/או לעובדיו ו/או למי מטעמו על ידי המשרד במהלך ביצוע השירותים לפי הסכם זה ו/או יגיעו לידי הינם סודיים ואין לפרסמם. הספק מתחייב להחזיר את המסמכים כאמור לידי המשרד מיד בתום הטיפול בהם לצורך ביצוע השירותים.
- 17.2 הספק מתחייב כי הוא וכל עובד ומועסק מטעמו ישמרו על סודיות המידע והמסמכים הכרוכים בביצוע השירותים שהגיעו או שיגיעו לידי ו/או למי מטעמו לפי הסכם זה. כן מתחייב הוא לשמור בסוד ולא להעתיק, להודיע, למסור או להביא לידיעת כל אדם כל ידיעה שתגיע או שהגיעה אליו ו/או למי מעובדיו ו/או למי מטעמו עקב ביצוע השירותים תוך תקופת ביצוע השירותים, לפני תחילתם או לאחר מכן. הספק מתחייב למילוי חובת שמירת הסודיות גם לאחר תום תקופת ההסכם, ככל שתהא כזו.
- מבלי לגרוע מכלליות האמור לעיל מתחייב הספק להימנע מפרסום העובדה שהוא מבצע את השירותים עבור המשרד, אלא אם יקבל את אישור המשרד לכך בכתב ומראש.**
- 17.3 הספק ימציא למשרד רשימה שמית של העובדים ו/או מועסקים שהוא מבקש להעסיק לשם ביצוע הסכם זה.
- 17.4 עובד אשר המשרד לא אישר אותו לא יועסק בקשר עם ביצוע הסכם זה.
- 17.5 העובדים אשר אושרו על ידי המשרד כאמור, יחלו לעסוק בביצוע השירותים על פי הסכם זה רק לאחר שיחתמו על הצהרת סודיות מתאימה בהתאם לדרישת הממונה על הביטחון במשרד וכן על הצהרות נוספות בדבר פרטים ביחס אליהם, ככל שיידרשו.
- 17.6 המשרד רשאי לדרוש סילוקו של כל עובד המועסק על-ידי הספק במסגרת הסכם זה ללא מתן נימוקים ולפי שיקול דעתו הבלעדי. הספק מתחייב לסלק אדם כזה מיד עם קבלת הדרישה מאת המשרד ללא ערעור. סילוק עובד כאמור לא ישמש עילה לספק לאי עמידה בלוח הזמנים.
- 17.7 הספק מצהיר בזאת כי ידוע לו שאי מילוי ההתחייבות על פי סעיף זה מהווה עבירה לפי סעיף 118 לחוק העונשין, התשל"ז-1977, וכי יביא הוראות החוק והוראות סעיף זה לידיעת עובדיו ו/או מועסקיו המועסקים על ידו לשם ביצוע השירותים על פי הסכם זה ו/או בקשר עמו.
- 17.8 הספק מתחייב להיענות לכל דרישות הממונה על הביטחון במשרד.

17.9 הספק מתחייב לדווח לממונה על הביטחון במשרד בכל מקרה של אובדן מסמכים או כניסת בלתי מורשים לאתר, אם וככל שיהיו מקרים כאלו.

סעיף זה הינו תנאי עיקרי ויסודי בהסכם זה.

18. ויתור

שום ויתור, ארכה, הנחה או הימנעות מפעולה במועדה מצד המשרד או הספק לא ייחשבו כויתור על זכויות הצדדים על פי הסכם זה או על פי דין ולא ישמשו השתק או מניעות.

19. ניגוד עניינים

19.1 הספק מצהיר בזה כי הוא מכיר את הכללים והמגבלות בדבר איסור ניגוד עניינים וכי אין במועד חתימת הסכם זה כל חשש לניגוד עניינים ביחס עם ביצוע השירותים נשוא הסכם זה ביחס לספק ו/או עובדיו ו/או מי מטעמו.

19.2 מבלי לגרוע מכלליות האמור מתחייב הספק כי אם ובמידה שיתבקש לבצע שירותים ביחס לפרויקט שהספק ו/או מי מטעמו מספקים שירותים הנוגעים אליהם, במישרין או בעקיפין, לכל אדם או כל גוף אחר הוא יודיע על כך מיידית ליועצת המשפטית של המשרד ולא יבצע כל שירות שיש לו ו/או למי מעובדיו ו/או למי מטעמו זיקה אליו כאמור.

19.3 הספק מתחייב לשמור על הכללים והמגבלות בדבר איסור ניגוד עניינים. אם ובמידה שיווצרו מצבים בהם יתעורר חשש לניגוד עניינים, במהלך ביצוע השירותים על פי הסכם זה או כתוצאה מהם, ביחס לספק ו/או למי מעובדיו ו/או למי מטעמו, הספק מתחייב להודיע על כך באופן מידי ליועצת המשפטית של המשרד.

19.4 לעניין סעיף זה, "הספק ו/או מי מטעמו" – לרבות מועסקים מטעמו, בני משפחה של הספק ותאגיד שהספק, עובדיו ומועסקיו או בני משפחותיהם כאמור הינם בעלי עניין בהם. "בן משפחה" ו"בעל עניין" יפורשו בסעיף זה כהגדרתם בחוק ניירות ערך, תשכ"ח – 1968.

סעיף זה הינו תנאי עיקרי ויסודי בהסכם זה.

20. שונות

20.1 בכל מקרה של סתירה או אי התאמה בין הוראות הסכם זה לבין נספחיו, יגבר האמור בהסכם זה.

20.2 מוסכם בזה כי הוראות הסכם זה על נספחיו משקפות את מלוא המוסכם בין הצדדים וכי כל צד לא יהיה קשור במצגים, הבטחות והתחייבויות שנעשו, אם בכלל, לפני חתימת הסכם זה.

20.3 הספק מצהיר כי אין לראות בכל זכות הניתנת על פי הסכם זה למשרד לפקח, להדריך, או ליתן הוראות לספק ו/או לעובדיו ו/או למי מהמועסקים על ידו אלא אמצעי להבטיח ביצוע הוראות הסכם זה במלואו וכי אין לספק או לעובדיו כל זכות לתשלומים, פיצויים או הטבות אחרות בקשר עם ביטול או סיום הסכם זה בכל נסיבות שהן.

20.4 המשרד יהא זכאי לקזז כל סכום שעשוי להגיע לו מהספק בהתאם להסכם זה ו/או מכל מקור אחר, מכל סכום שהוא חייב בתשלומו לספק ו/או לנכות הסכום מתוך הערבות לביצוע, הכל לפי שיקול דעתו הבלעדי של המשרד. המשרד ימסור לספק הודעה בדבר קיזוז סכומים כאמור.

20.5 סמכות השיפוט המקומית הייחודית בכל הנוגע להסכם זה תהיה נתונה לבית המשפט המוסמך בירושלים.

20.6 הספק לא יציג עצמו כשליח או כנציג המשרד.

20.7 הספק לא יעשה שימוש בתארו או בתפקידו במשרד שלא במסגרת פעילותו על פי הסכם זה.

20.8 הספק מצהיר בזה כי הוא מנהל פנקסים בהתאם לחוק עסקאות גופים ציבוריים, תשל"ו-1976 וכי ימציא למשרד את כל האישורים הדרושים בהתאם לחוק זה.

21. הודעות

21.1 כל ההודעות בכל הקשור להסכם זה תישלחנה בדואר רשום לכתובות המצוינות להלן, וכל הודעה כאמור תיראה כאילו הגיעה לתעודתה תוך 72 שעות מעת מסירתה בדואר כיאות.

21.2 כל הודעה אשר שוגרה במכשיר הפקסימיליה תיחשב כאילו הגיעה לתעודתה בתוך 24 שעות, אם שוגרה במהלך יום העסקים הרגיל ונתקבל אישור מכשיר הפקסימיליה על העברתה התקינה בשלמות.

21.3 כל הודעה אשר על אחד הצדדים להסכם לשלוח לצד השני תישלח לפי המענים הבאים:

הספק – רחוב _____ פקס: _____

המשרד - רחוב כנפי נשרים 7, ירושלים, פקס: _____

- ולראיה באו הצדדים על החתום -

הספק

המנהל הכללי, משרד ההסברה והתפוצות

חשב משרד ראש הממשלה או סגנו

הסעיף התקציבי למימון ההסכם: _____

מסמך ז'

רשימת חברות ביטוח המורשות לתת ערבויות

איילון חברה לביטוח בע"מ
אליהו חברה לביטוח בע"מ
ב.ס.ס.ח. – החברה הישראלית לביטוח אשראי בע"מ
ביטוח חקלאי אגודה שיתופית מרכזית בע"מ
הכשרת הישוב חברה לביטוח בע"מ
הפניקס הישראלי חברה לביטוח בע"מ
הראל חברה לביטוח בע"מ
כלל ביטוח אשראי בע"מ
כלל בריאות חברה לביטוח בע"מ
כלל חברה לביטוח בע"מ
מגדל חברה לביטוח בע"מ
מנורה מבטחים חברה לביטוח בע"מ

לקבלת מידע נוסף ומעודכן על חברות הביטוח המורשות, ניתן לפנות אל מנהל תחום לרישוי ויציבות חברות הביטוח, אגף שוק ההון, משרד האוצר בטלפון: 02-5317041, או בטלפון 03-6234138.

מסמך ח'

דוגמא לנוסח כתב ערבות

לכבוד

ממשלת ישראל בשם מדינת ישראל
באמצעות משרד ההסברה והתפוצות

הנדון: ערבות מס' _____

אנו ערבים בזה כלפיכם לסילוק כל סכום עד לסך _____ ש"ח (במילים): _____
ש"ח), צמוד למדד המחירים לצרכן מיום _____, אשר תדרשו מאת
_____ (להלן "החייב") בקשר עם חוזה _____.

אנו נשלם לכם את הסכום הנ"ל תוך חמישה עשר יום מדרישתכם הראשונה שנשלחה אלינו במכתב
בדואר רשום, מבלי שתהיו חייבים לנמק את דרישתכם ומבלי לטעון כלפיכם טענת הגנה כלשהיא
שיכולה לעמוד לחייב בקשר לחיוב כלפיכם, או לדרוש תחילה את סילוק הסכום האמור מאת החייב.

ערבות זו תהיה בתוקפה מתאריך _____ ועד תאריך _____.

דרישה על-פי ערבות זו יש להפנות לסניף הבנק / חברת ביטוח שכתובתו: _____ (שם
הבנק/חברת הביטוח) _____ (מס' הבנק ומס' הסניף) _____
(כתובת סניף הבנק/חברת הביטוח).

ערבות זו אינה ניתנת להעברה.

תאריך	שם מלא	חתימה וחותמת

מסמך ט'

אישור על עריכת ביטוחים

תאריך: _____

לכבוד

משרד ההסברה והתפוצות

ג.א.נ.,

הנדון: מבוטחנו _____ (להלן: "הספק")
אישור עריכת פוליסות ביטוח בהתאם לתנאי סעיף 12 לחוזה לייצור והקמת תפאורה בטקס הענקת פרס ישראל עבור מרכז ההסברה במשרד ההסברה והתפוצות מתאריך _____ (להלן: "החוזה")

הננו מאשרים בזאת כי ערכנו את הביטוחים המפורטים להלן, בגין פעילות הספק ובכלל זה השירותים המפורטים בחוזה הנ"ל שנחתם בין משרד ההסברה והתפוצות ובין הספק כדלקמן, לתקופת הביטוח מיום _____ עד יום _____, בקשר לייצור והקמת תפאורה לטקס הענקת פרסי ישראל:

שם המבוטח בכל הביטוחים: הספק ו/או משרד ההסברה והתפוצות (להלן: "המשרד") והבאים מטעמם.

1. ביטוח אחריות כלפי צד שלישי

כלפי צד שלישי על פי דיני מדינת ישראל, בכל תחומי מדינת ישראל והשטחים המוחזקים בגין נזקי גוף ורכוש בגבולות אחריות שלא יפחתו מ- \$ 5,000,000 (חמישה מיליון דולר ארה"ב) למקרה ולתקופת הביטוח (שנה).

Cross Liability – פוליסה נכלל סעיף אחריות צולבת

הביטוח מורחב לכסות את חבותו של המבוטח כלפי צד שלישי בגין פעילות של קבלנים, קבלני משנה ועובדיהם.

מבוטל כל סייג/ חריג המתייחס לרכוש שהמבוטח או כל איש שבשרותו פועלים או פעלו בו.

הביטוח מורחב לשפות את מדינת ישראל – משרד ההסברה והתפוצות ככל שייחשבו אחראים למעשי ו/או מחדלי הספק וכל הפועלים מטעמו.

2. ביטוח חבות מעבידים

כלפי עובדיו של הספק בגין פגיעה גופנית בכל תחומי מדינת ישראל והשטחים המוחזקים בגבולות האחריות לא יפחת מסך \$ 5,000,000 (חמישה מיליון דולר ארה"ב) לעובד במקרה ולתקופת הביטוח (שנה).

הביטוח יורחב לכסות את חבותו של המבוטח כלפי קבלנים, קבלני משנה ועובדיהם היה ויחשב כמעבידים.

הביטוח מורחב לשפות את מדינת ישראל – משרד ההסברה והתפוצות היה ונטען לעניין קרות תאונת עבודה מחלת מקצוע כלשהי, כי הוא נושא בחבות מעביד כלפי מי ממועסקי הספק.

3. ביטוח אחריות מקצועית

בגין כל נזק מהפרת חובה מקצועית, על ידו, על ידי עובדיו וכל הפועלים מטעמו ואשר אירע כתוצאה ממעשה רשלנות, לרבות מחדל, טעות או השמטה, מצג בלתי נכון, הצהרה רשלנית, שנעשו בתום לב, במהלך ובקשר לייצור והקמת תפאורה לטקס הענקת פרס ישראל בהתאם להסכם עם המשרד.

גבולות האחריות למקרה ולשנת ביטוח לא יפחתו מסך \$ 1,000,000 (מיליון דולר ארה"ב).

הפוליסה כוללת את ההרחבות הבאות:

- מרמה – אי יושר של עובדים;
 - אחריות צולבת – Cross Liability בגין תביעות מדינת ישראל-משרד ההסברה והתפוצות כלפי הספק;
 - הארכת תקופת הגילוי לפחות 6 חודשים.
- הביטוח יורחב לשפות את מדינת ישראל – משרד ההסברה והתפוצות, ככל שיחשבו אחראים למעשי ו/או מחדלי הספק וכל הפועלים מטעמו.

4. ביטוח רכוש

כיסוי אש מורחב או כל הסיכונים בהתאם לאופי הרכוש והציוד של הספק הקשור לביצוע ייצור והקמת התפאורה לטקס הענקת פרס ישראל.

5. כללי

בפוליסות הביטוח נכללים התנאים הבאים:

- א. לשם המבוטח מתווספים כמבוטחים נוספים מדינת ישראל – משרד ההסברה והתפוצות.
- ב. בכל מקרה של צמצום או ביטול הביטוח על ידי אחד הצדדים לא יהיה להם כל תוקף אלא אם ניתנה על כך הודעה מוקדמת של 60 יום לפחות בכתב רשום למשרד.
- ג. אנו מוותרים על כל זכות שיבוב/ תחלוף, תביעה, חזרה או השתתפות כלפי המשרד, עובדיו וכל הפועלים מטעמו, ובלבד שהויתור לא יחול לטובת אדם שגרם לנזק מתוך כוונת זדון.
- ד. הספק יהיה אחראי כלפינו בלעדית לתשלום דמי הביטוח עבור כל הפוליסות ולמילוי כל החובות המוטלות על המבוטח על פי תנאי הפוליסות.
- ה. ההשתתפויות העצמיות הנקובות בכל פוליסה ופוליסה תחולנה בלעדית על הספק.
- ו. כל סעיף בפוליסות הביטוח המפקיע או מצמצם בדרך כלשהי את אחריות המבטח, כאשר קיים ביטוח אחר לא יופעל כלפי מדינת ישראל, והביטוח הינו בחזקת ביטוח ראשוני המזכה במלוא הזכויות על פי הביטוח.
- ז. תנאי הכיסוי של הפוליסות הנ"ל לא יפחתו מהמקובל על פי תנאי "פוליסות נוסח ביט", למעט לגבי ביטוח אחריות מקצועית, בכפוף להרחבת הכיסויים המתחייבים על פי הנדרש לעיל.

אישורנו כפוף לתנאים ולהסתייגויות של פוליסות הביטוח המקוריות ככל שלא שונו על פי האמור באישור זה, והחתום מטה מוסמך לחתום בשם חברתנו.

תאריך	שם החותם	חתימת המבטח

מסמך י' - תצהיר לפי חוק עסקאות גופים ציבוריים

אני הח"מ _____ מרח' _____ ת.ז. _____ . לאחר _____
שהוזהרתי כי עלי לומר את האמת וכי אהיה צפוי לעונשים הקבועים בחוק אם לא אעשה כן, מצהיר
כלהלן:

אני נציג חב' _____ בע"מ (להלן - הספק) ואני מכהן כ- _____ ואני מוסמך להצהיר
מטעם החברה כי -

• עד מועד ההתקשרות (כהגדרתו בסעיף 2ב לחוק עסקאות גופים ציבוריים, התשל"ו-1976,
להלן - החוק) הספק ובעל זיקה אליו (כהגדרתם בסעיף 2ב לחוק) לא הורשעו בפסק דין חלוט
ביותר משתי עבירות (עבירה לעניין זה - עבירה לפי חוק עובדים זרים (איסור העסקה שלא
כדין והבטחת תנאים הוגנים), התשנ"א-1991 או לפי חוק שכר מינימום, התשמ"ז-1987,
שנעברה לאחר יום 31.10.2002).

או

• הספק ובעל זיקה אליו (כהגדרתם בסעיף 2ב לחוק) כן הורשעו בפסק דין חלוט ביותר משתי
עבירות (עבירה לעניין זה - עבירה לפי חוק עובדים זרים (איסור העסקה שלא כדין והבטחת
תנאים הוגנים), התשנ"א-1991 או לפי חוק שכר מינימום, התשמ"ז-1987, שנעברה לאחר יום
31.10.2002), אולם במועד ההתקשרות חלפה שנה לפחות ממועד ההרשעה האחרונה.

[למחוק את הסעיף שאינו רלבנטי]

שם המצהיר וחתימת המצהיר

אישור

הנני מאשר בזה כי ביום _____ הופיע בפני, עו"ד _____, במשרדי
שברח' _____, מר _____ אשר זיהה עצמו על ידי ת.ז. מספר _____ / המוכר
לי אישית, ולאחר שהזהרתיו כי עליו להצהיר את האמת וכי יהיה צפוי לעונשים הקבועים בחוק אם
לא יעשה כן, אישר נכונות הצהרתו הנ"ל וחתם עליה.

תאריך	שם עו"ד	חתימת עו"ד

מסמך יא'1 - תצהיר בדבר העדר הרשעות קודמות

אני הח"מ _____ ת.ז. _____ לאחר שהוזהרתי כי עליי לומר את האמת וכי אהיה צפוי לכל העונשים הקבועים בחוק אם לא אעשה כן, מצהיר בזאת בכתב כדלקמן:

הריני מצהיר בזאת כי לא הורשעתי ו/או נחקרתי בעבר בגין עבירה כנגד בטחון המדינה או בגין עבירה שנושאה פיסקלי (כגון: אי העברת ניכויים, אי דיווח לרשויות המס, אי מתן קבלות רשמיות וכיו"ב), או בגין עבירות לפי סעיפים 290 עד 297, 383 עד 393 ו-414 עד 438 לחוק העונשין, התשל"ז-1977, למעט עבירות שלגביהן חלפה תקופת ההתיישנות הקבועה בחוק המרשם הפלילי ותקנות השבים תשמ"א - 1981.

ידוע לי כי לצורך ההתקשרות עם משרד ההסברה והתפוצות וביצוע השירותים נשוא המכרז עלי לעבור בדיקות ביטחוניות.

הואיל וכך אני נותן/נת בזאת הסכמתי מראש למסירת כל המידע הקיים ו/או שיהיה קיים אודותיי במרשם הפלילי על פי חוק המרשם הפלילי ותקנות השבים תשמ"א - 1981.

כמו כן למען הסר כל ספק אני מוותר/ת בזאת מראש על קבלת הודעה במקרים של מסירת מידע כאמור לעיל.

הסכמה זו תהא תקפה במשך כל תקופת תוקפה של ההצעה המוגשת למכרז זה, ובמידה ואזכה במכרז, במשך כל תקופת ההתקשרות עם המשרד.

- ולראיה באתי על החתום -

תאריך	שם פרטי ומשפחה	שם האב	שנת לידה	תעודת זהות
תפקיד	כתובת	חותמת וחותימה		

אישור

אני הח"מ _____, עו"ד, מאשר כי ביום _____ הופיע בפניי ה"ה _____ ת.ז. _____ המשמש בתפקיד _____ ולאחר שהוזהרתי כי עליו לומר את האמת וכי יהיה צפוי לכל העונשים הקבועים בחוק אם לא יעשה כן, חתם בפניי על תצהיר זה.

חותימה

מסמך יא'2 - תצהיר בדבר העדר הרשעות קודמות למציע שהוא תאגיד

אני החתום מטה, מר _____, נושא ת.ז. שמספרה _____, לאחר שהוזהרתי כי עלי לומר את האמת וכי אהיה צפוי לעונשים הקבועים בחוק אם לא אעשה כן, מצהיר בכתב כדלקמן:

1. אני הוסמכתי כדין על-ידי _____ (להלן – המציע) לחתום על תצהיר זה בתמיכה להצעה במכרז פומבי מס' 3/13 עבור משרד ההסברה והתפוצות (להלן – המכרז).
2. המציע לא הורשע ו/או נחקר בעבירה ביטחונית או בעבירות לפי חוק מס קניה (סחורות ושירותים), התשי"ב-1952; פקודת מס הכנסה; פקודת המכס; חוק מס ערך מוסף, התשל"ו-1975; חוק הפיקוח על המטבע, התשל"ח-1978; סעיפים 290 עד 297, 383 עד 393 ו-414 עד 438 לחוק העונשין, התשל"ז-1977, למעט הרשעות שנמחקו לפי חוק המרשם הפלילי ותקנת השבים, התשמ"א-1981.

או (מחק את המיותר)

המציע נחקר ו/או הורשע בעבר בחשד לביצוע העבירות הבאות _____ (יש לפרט את העבירות מתוך המנויות לעיל).

2. ידוע לי כי לצורך ביצוע השירותים נשוא הפניה/ההסכם שבנדון על המציע לעבור בדיקות ביטחוניות.

הואיל וכך אני נותן בזאת את הסכמתי מראש למסירת כל המידע הקיים ו/או שיהיה קיים אודות המציע במרשם הפלילי ביחס לעבירות שפורטו לעיל, על פי חוק המרשם הפלילי ותקנת השבים תשמ"א - 1981.

כמו כן למען הסר כל ספק אני מוותר/ת בזאת מראש על קבלת הודעה במקרים של מסירת מידע כאמור לעיל.

הסכמה זו תהא תקפה במשך כל תקופת ההתקשרות של המשרד עם הזוכה במכרז שבנדון.

ולראיה באתי על החתום

תאריך	שם פרטי ומשפחה	שם האב	שנת לידה	תעודת זהות
תפקיד	כתובת	חותמת וחותימה		

אישור

אני הח"מ _____ עו"ד מאשר כי ביום _____ הופיע בפניי ה"ה _____ ת.ז. _____ המשמש בתפקיד _____ ולאחר שהזהרתיו כי עליו לומר את האמת וכי יהיה צפוי לכל העונשים הקבועים בחוק אם לא יעשה כן, חתם בפניי על תצהיר זה.

חתימה

מסמך יב' - תצהיר בדבר אי תיאום מכרז

אני הח"מ _____ נושא ת.ז. מס' _____ נציג התאגיד _____, לאחר שהוזהרתי כי עליי לומר את האמת וכי אהיה צפוי לכל העונשים הקבועים בחוק אם לא אעשה כן, מצהיר בזאת בכתב כדלקמן:

1. אני מוסמך לחתום על תצהיר זה בשם התאגיד ומנהליו.
2. אני נושא המשרה אשר אחראי בתאגיד להצעה המוגשת מטעם התאגיד במכרז זה.
3. בכוונתי להשתמש, במסגרת הצעה זו בקבלני המשנה המפורטים להלן (יש לפרט את שם התאגיד ופרטי יצירת קשר עימו):

שם התאגיד	תחום העבודה בו ניתנת קבלנות המשנה	פרטי יצירת קשר
_____	_____	_____
_____	_____	_____
_____	_____	_____
4. המחירים ו/או הכמויות אשר מופיעים בהצעה זו הוחלטו על ידי התאגיד באופן עצמאי, ללא התייעצות, הסדר או קשר עם מציע אחר או עם מציע פוטנציאלי אחר (למעט קבלני המשנה אשר צוינו בסעיף 3 לעיל).
5. המחירים ו/או הכמויות המופיעים בהצעה זו לא הוצגו בפני כל אדם או תאגיד אשר מציע הצעות במכרז זה או תאגיד אשר יש לו את הפוטנציאל להציע הצעות במכרז זה (למעט קבלני המשנה אשר צוינו בסעיף 3 לעיל).
6. לא הייתי מעורב בניסיון להניא מתחרה אחר מלהגיש הצעות במכרז זה.
7. לא הייתי מעורב בניסיון לגרום למתחרה אחר להגיש הצעה גבוהה או נמוכה יותר מהצעתי זו.
8. לא הייתי מעורב בניסיון לגרום למתחרה להגיש הצעה בלתי תחרותית מכל סוג שהוא.
9. הצעה זו של התאגיד מוגשת בתום לב ולא נעשית בעקבות הסדר או דין ודברים כלשהוא עם מתחרה או מתחרה פוטנציאלי אחר במכרז זה.
אני מודע לכך כי העונש על תיאום מכרז יכול להגיע עד חמש שנות מאסר בפועל.

תאריך	שם התאגיד	חותמת התאגיד	שם המצהיר	חתימת המצהיר
-------	-----------	--------------	-----------	--------------

אישור

אני הח"מ, עו"ד _____, מ"ר _____, מרח' _____, מאשר בזאת כי ביום _____ הופיע בפני _____, שזיהה את עצמו ע"י ת"ז / המוכר לי באופן אישי ולאחר שהוזהרתי כי עליו להצהיר את האמת וכי הוא יהא צפוי לעונשים הקבועים לכך בחוק אם לא יעשה כן, אישר בפני את נכונות התצהיר דלעיל וחתם עליו.

שם מלא וחותמת